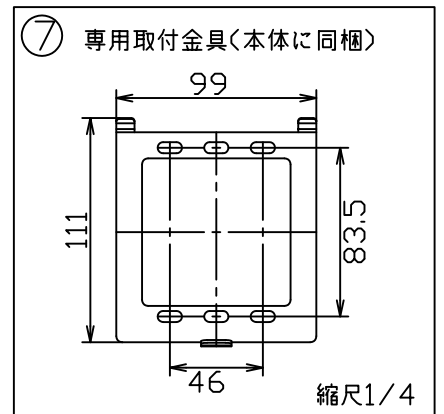
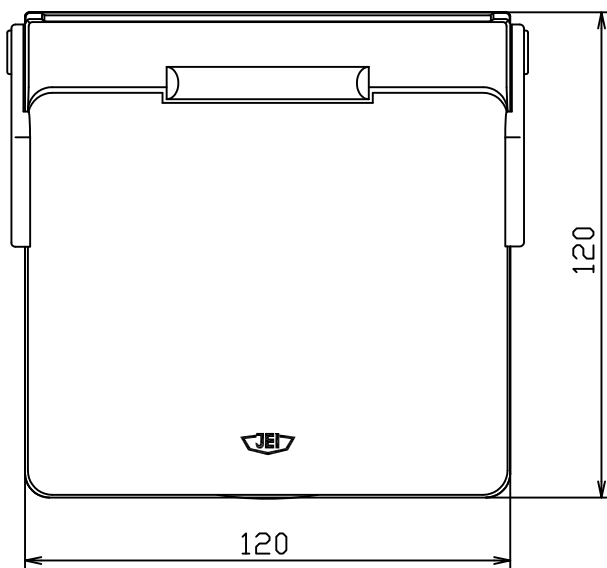
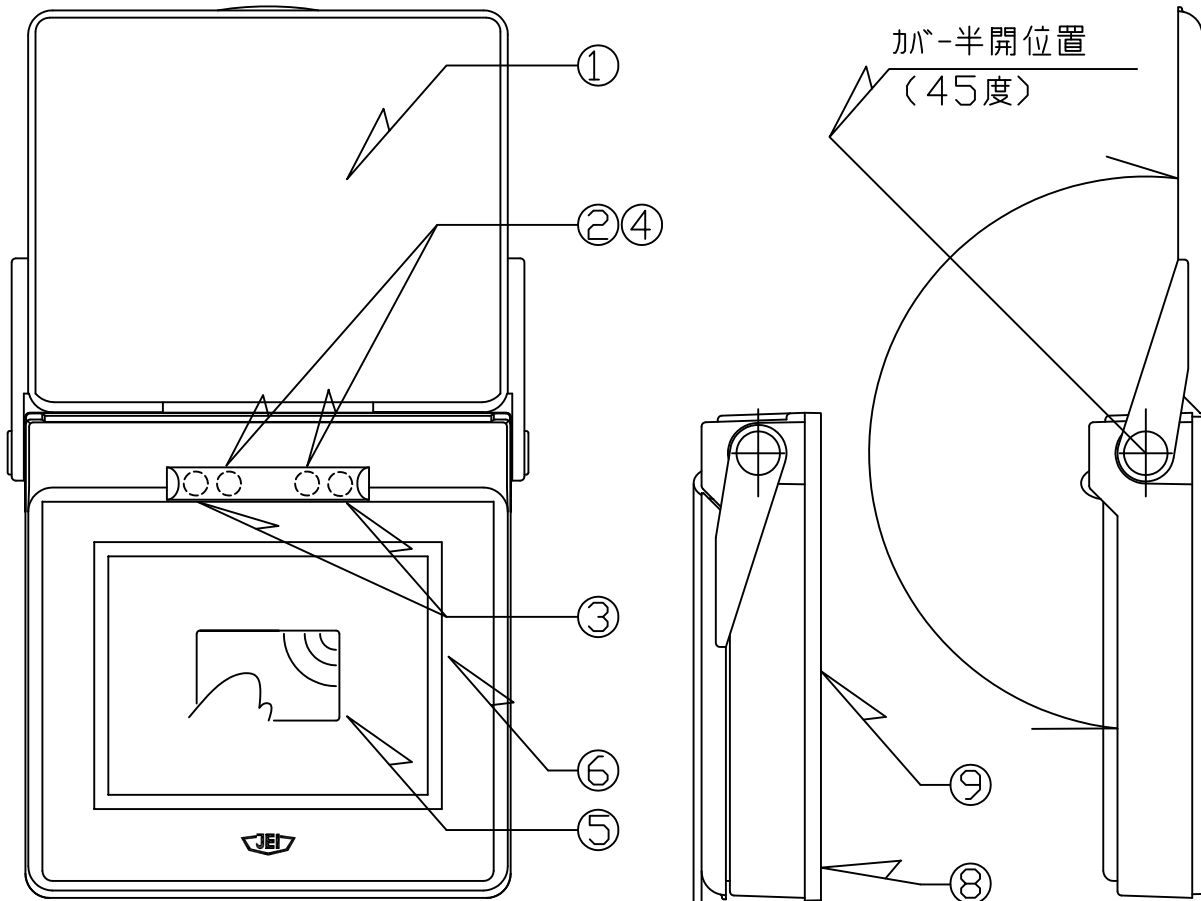




非接触カードリーダー (FeliCa対応) CB-LTK(F)



※読み取り部のデザインは予告無く変更することがあります。

仕様	FeliCa対応カードリーダー
機能	マイコン通信型マルチドロップ配線 RS485 準拠
信号線配線長	最大200m (コントローラーカードリーダー間)
カード検知距離	最大30mm
表示灯	電源 (赤) OK (緑) NG (赤点滅)
音 (ブザー)	照合OK時 照合NG時
定格	DC24V 100mA以下 -10~+50℃

番号	名称
①	カバー
②	電源表示ランプ (赤)
③	OK表示ランプ (緑)
④	NG表示ランプ (赤)
⑤	読み取り部
⑥	本体
⑦	専用取付金具
⑧	接続コネクタ
⑨	ゴムパッキン

単位	mm	作成年月	2015.08	図番	RF-0030
尺度	1/2	変更年月		日本電子工業株式会社	