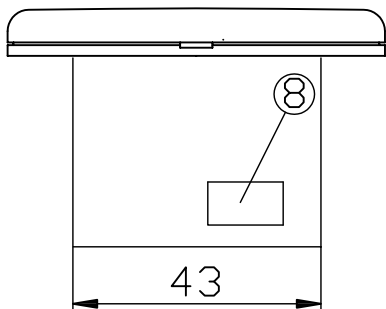
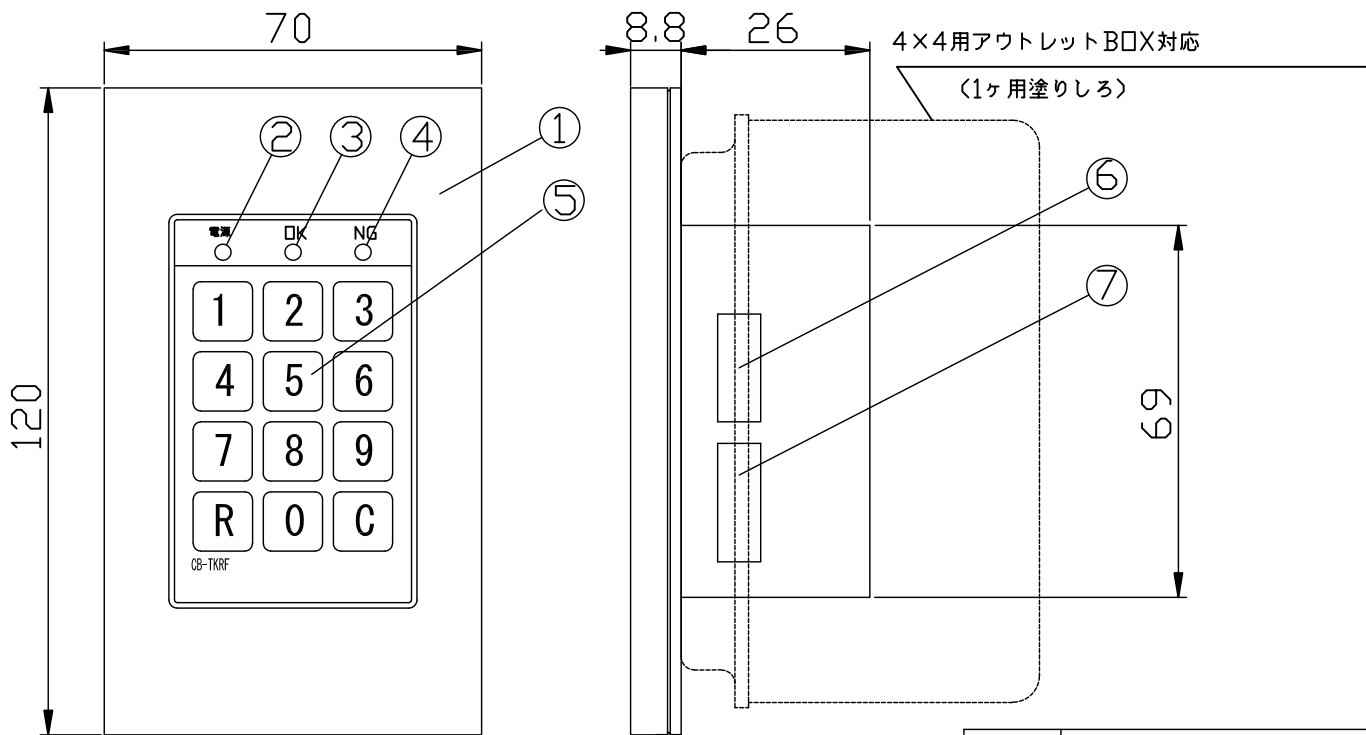




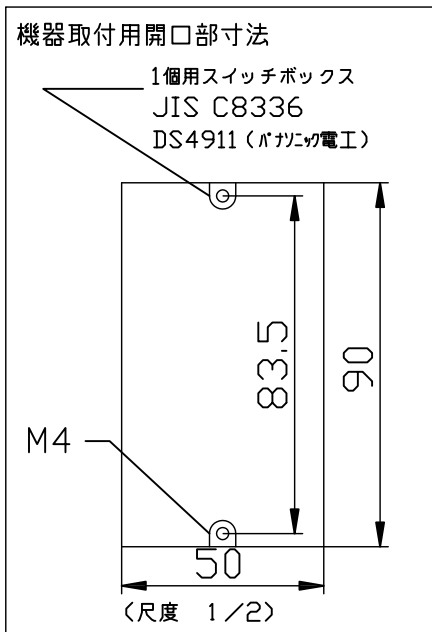
10キー付き非接触カードリーダー CB-TKRF(10W)



番号	名称
①	カバープレート
②	電源表示ランプ(赤色)
③	OK表示ランプ(緑色)
④	NG表示ランプ(赤色) (赤色・入退室管理のみ)
⑤	カード検知部
⑥	設定スイッチ1
⑦	設定スイッチ2
⑧	接続コネクタ

非接触カードリーダー

仕様	Wiegand対応 カードリーダー
	樹脂フィルム式、12キー
	タクトスイッチ耐久性 100万回以上
	暗証番号自在設定(8桁 MAX)
機能	マイコン通信型マルチドロップ配線可
	通信方式:RS485 準拠
表示灯	電源(赤) OK(緑) NG(赤点滅) エラー音有り
定格	DC24V±10% 100mA以下
カード検知距離	最大25mm
カバープレート	コスモシリーズワイド21 WT8101W(スクエア)



単位	mm	作成年月	2015.08	図番	RF-0100
尺度	2/3	変更年月		日本電子工業株式会社	