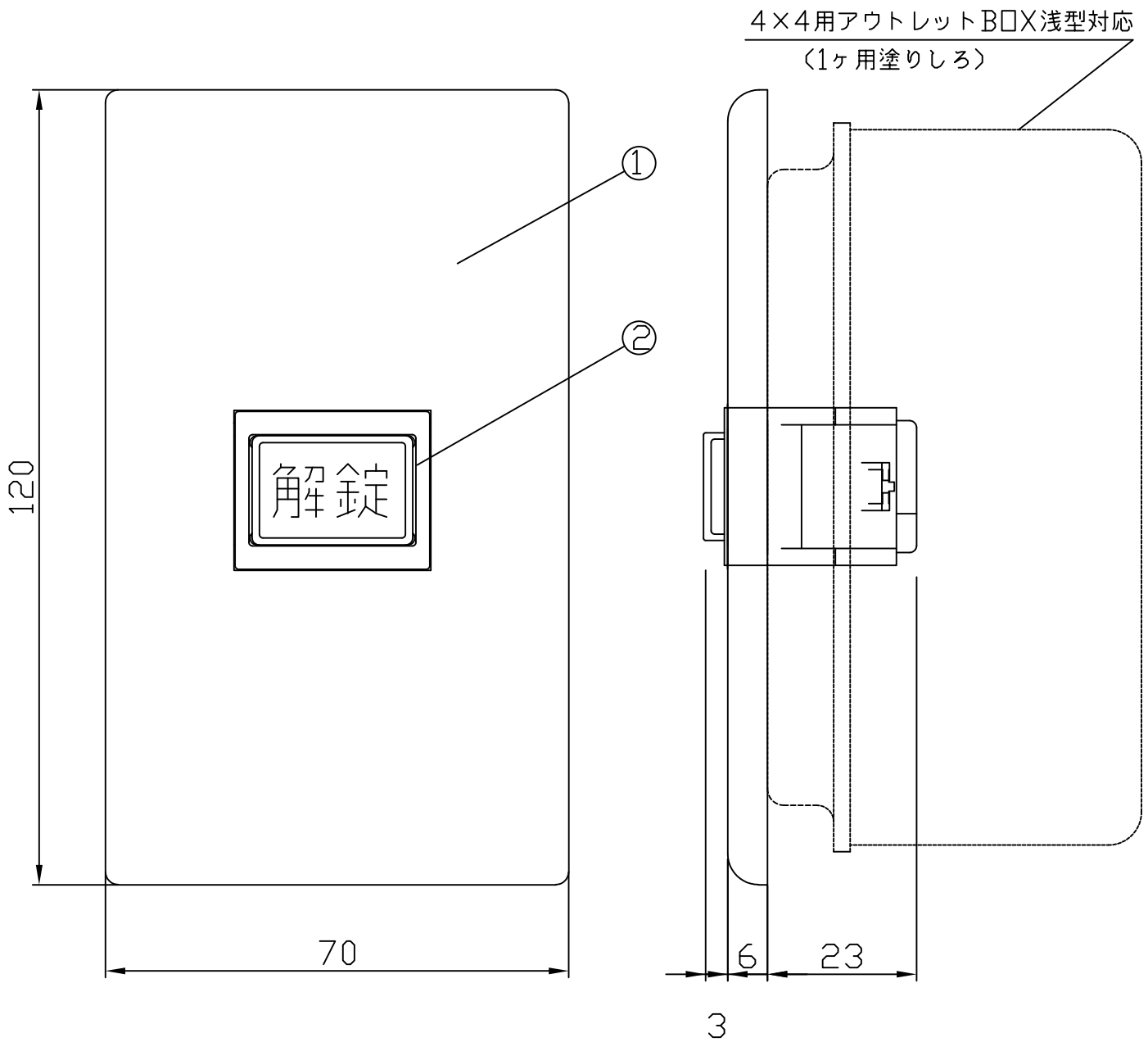


◎ 増設解錠スイッチ 1K (表示なし)



番号	名称
①	カバープレート
②	押釦スイッチ

仕 様

名 称	規 格	備 考
スイッチ	ノンロック	
取 付	1個用スイッチBOX対応	
枠プレート	フルカラーモダンプレート	

単位	mm	作成年月	2015.08	図番	SW-0010
尺度	1 / 1	変更年月		日本電子工業株式会社	