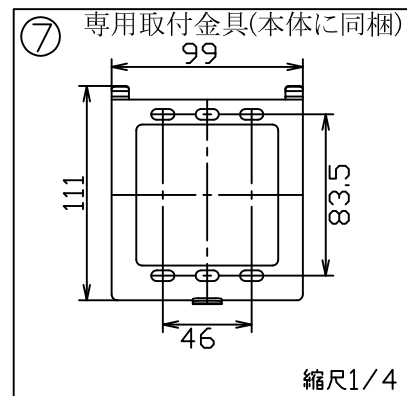
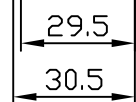
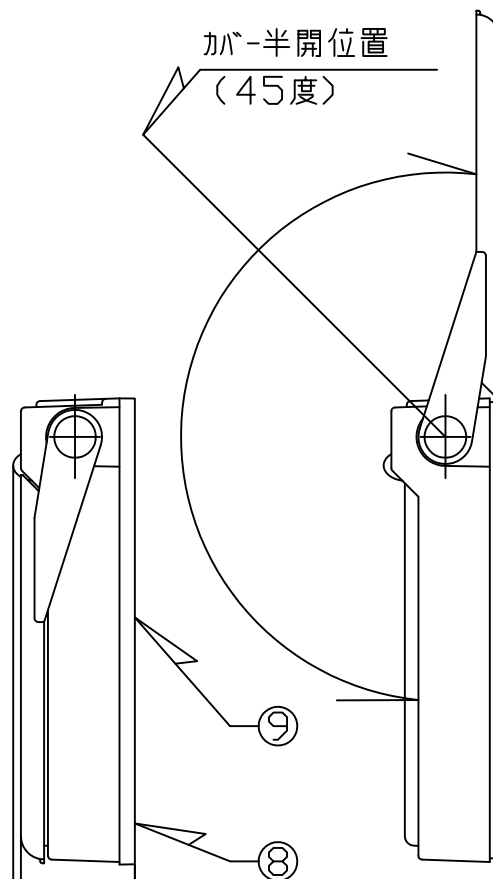
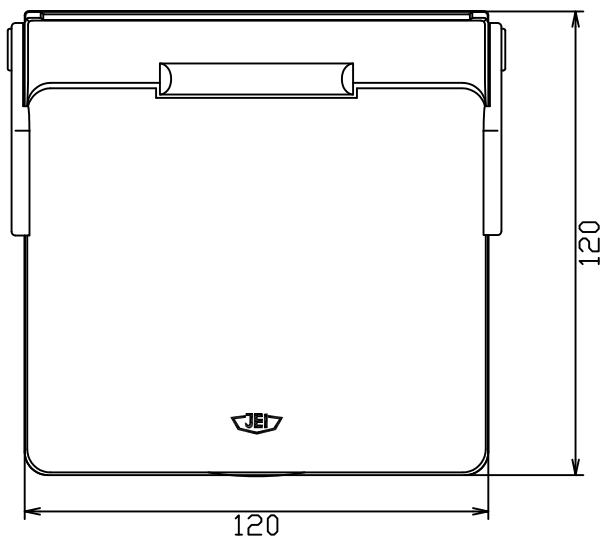
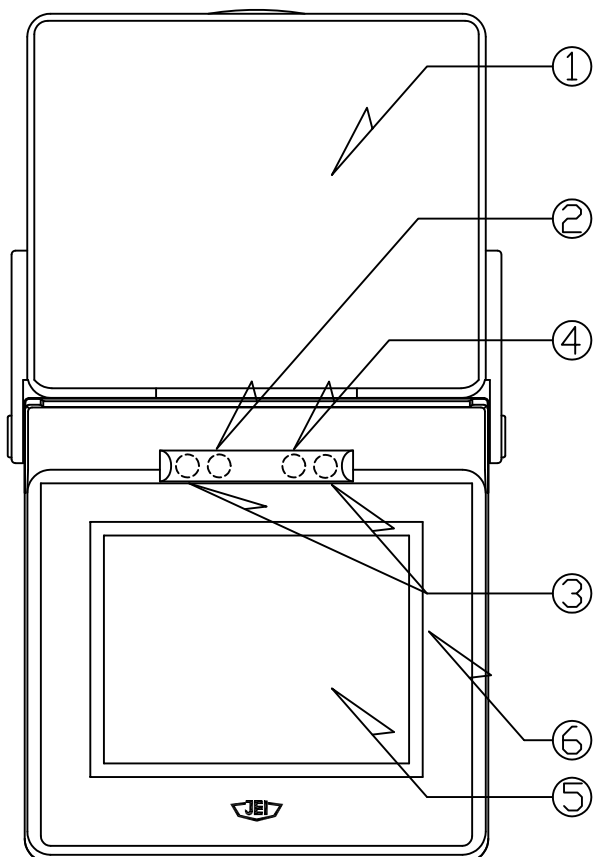


Ⓣ

マルチテンキー

CB-LTK<10>A



仕様	抵抗膜方式、12キー
	暗証番号自在設定(8桁 MAX)
機能	マイコン通信型マルチドロップ配線
	RS485 準拠
表示灯	電源(赤) OK(緑) NG(赤点滅)
音(ブザー)	照合OK時 照合NG時
定格	DC24V 100mA以下 -10~+50℃
液晶	320×240 ドット・モノクロ・バックライトEL

番号	名称
①	カバー
②	電源表示ランプ(赤)
③	OK表示ランプ(緑)
④	NG表示ランプ(赤)
⑤	10Key表示部
⑥	本体
⑦	専用取付金具
⑧	接続コネクタ
⑨	ゴムパッキン

単位	mm	作成年月	2014.06	図番	TK-0020A
尺度	1/2	変更年月		JEI 日本電子工業株式会社	