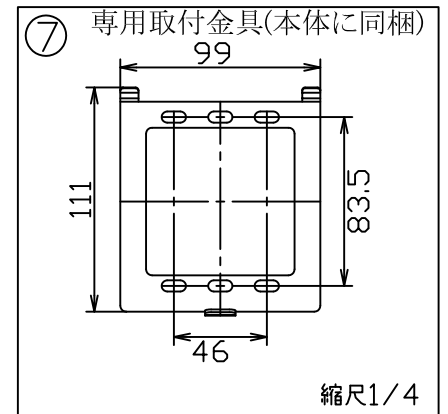
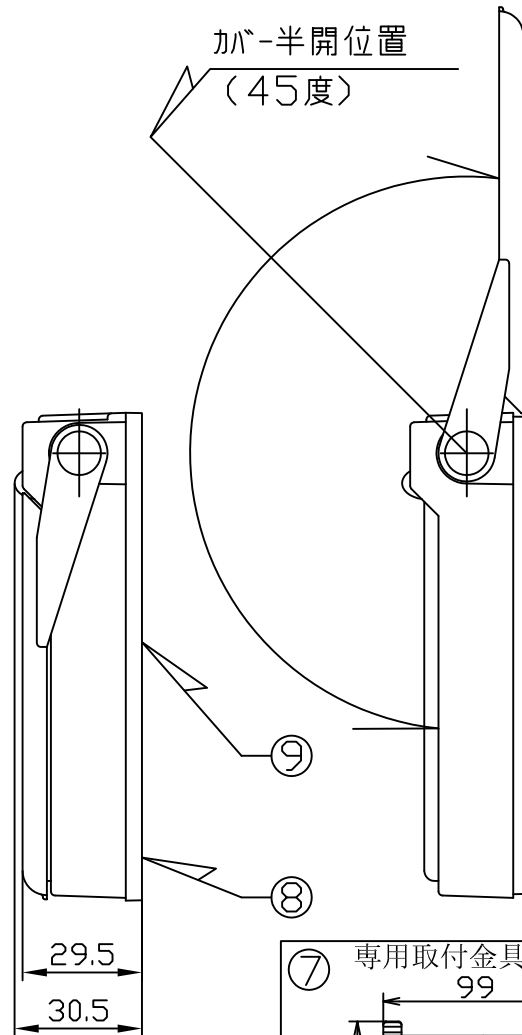
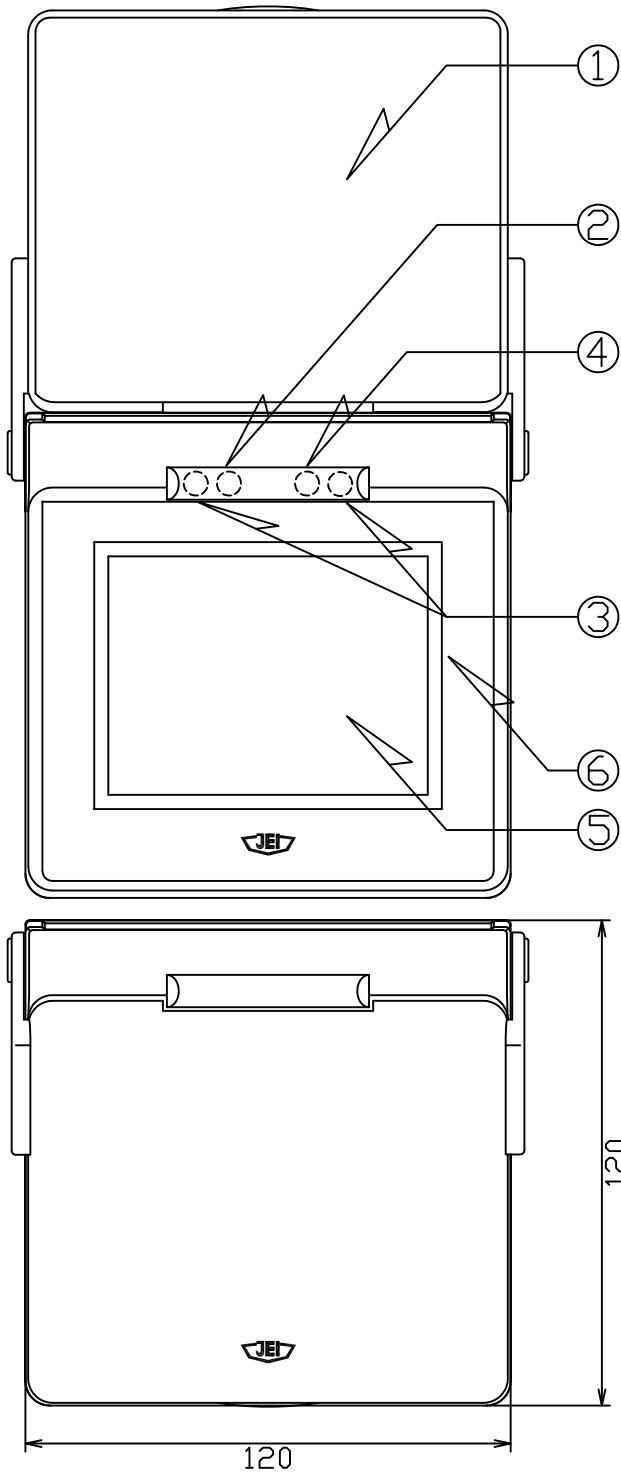


Ⓣ

マルチテンキー（スタンドアロン）

CB-LTKS(10)A



仕様	抵抗膜方式、12キー
	暗証番号自在設定（8桁 MAX）
機能	マイコン通信型マルチドロップ配線
	RS485 準拠
表示灯	電源（赤）OK（緑）NG（赤点滅）
音（ブザー）	照合OK時 照合NG時
定格	DC24V 100mA以下 -10～+50℃
液晶	320×240 ドット・モノクロ・バックライトEL
出力	無電圧A接点出力

番号	名称
①	カバー
②	電源表示ランプ（赤）
③	OK表示ランプ（緑）
④	NG表示ランプ（赤）
⑤	10Key表示部
⑥	本体
⑦	専用取付金具
⑧	接続コネクタ
⑨	ゴムパッキン

単位	mm	作成年月	2014.06	図番	TK-0021A
尺度	1/2	変更年月		 日本電子工業株式会社	