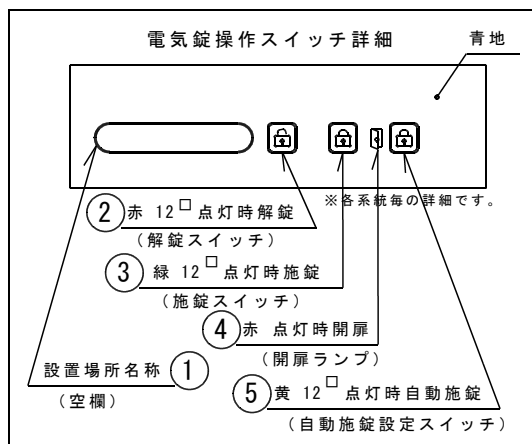
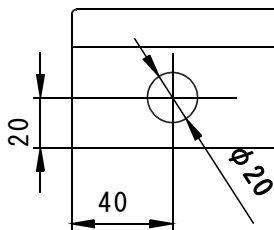
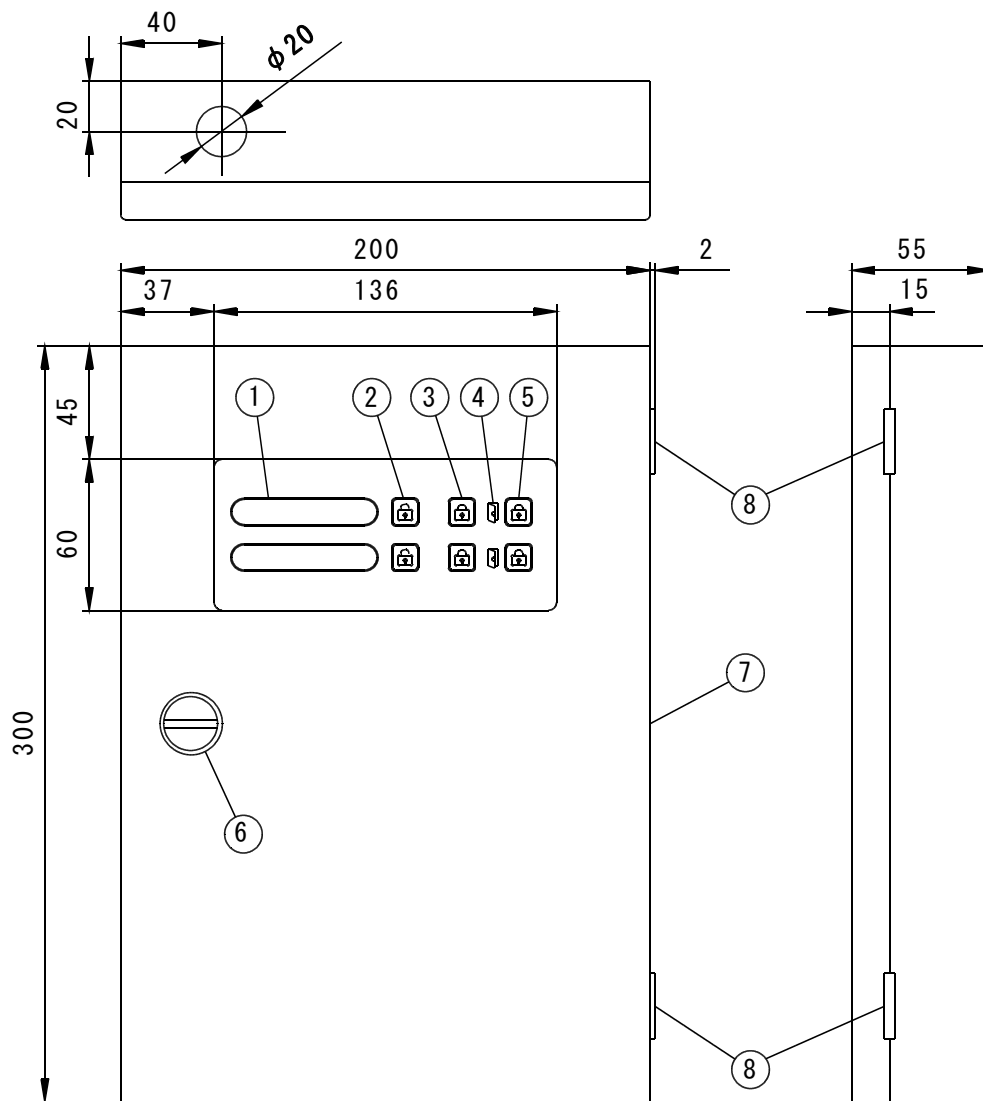




2 回線用制御盤 CB-2



仕 様

| | |
|-------|--------------------|
| 構 造 | 鋼板製、SPCC t=1.0 |
| 制 御 | マイコン、電気錠制御 |
| 形 式 | 電気錠 1 回線操作制御 |
| 標 準 色 | マンセル2.5Y9/1半艶 |
| 電源電圧 | 1次側AC100V、2次側DC24V |
| 重 量 | 重量1.5kg |
| 消費電力 | AC100V 20VA |

| 番号 | 名 称 |
|----|---------------|
| ⑥ | コインロック(樹脂製黒色) |
| ⑦ | 本体 |
| ⑧ | 蝶番(SUS) |

単位 mm

図番

CB-0020

尺度

1 / 3



日本電子工業株式会社