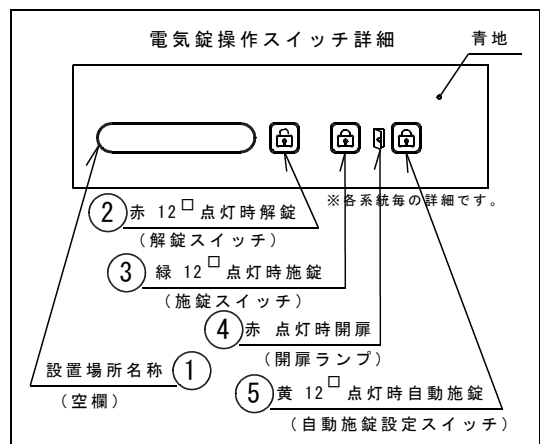
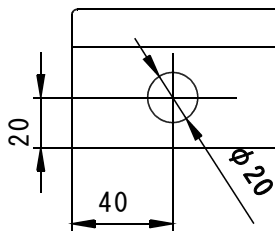
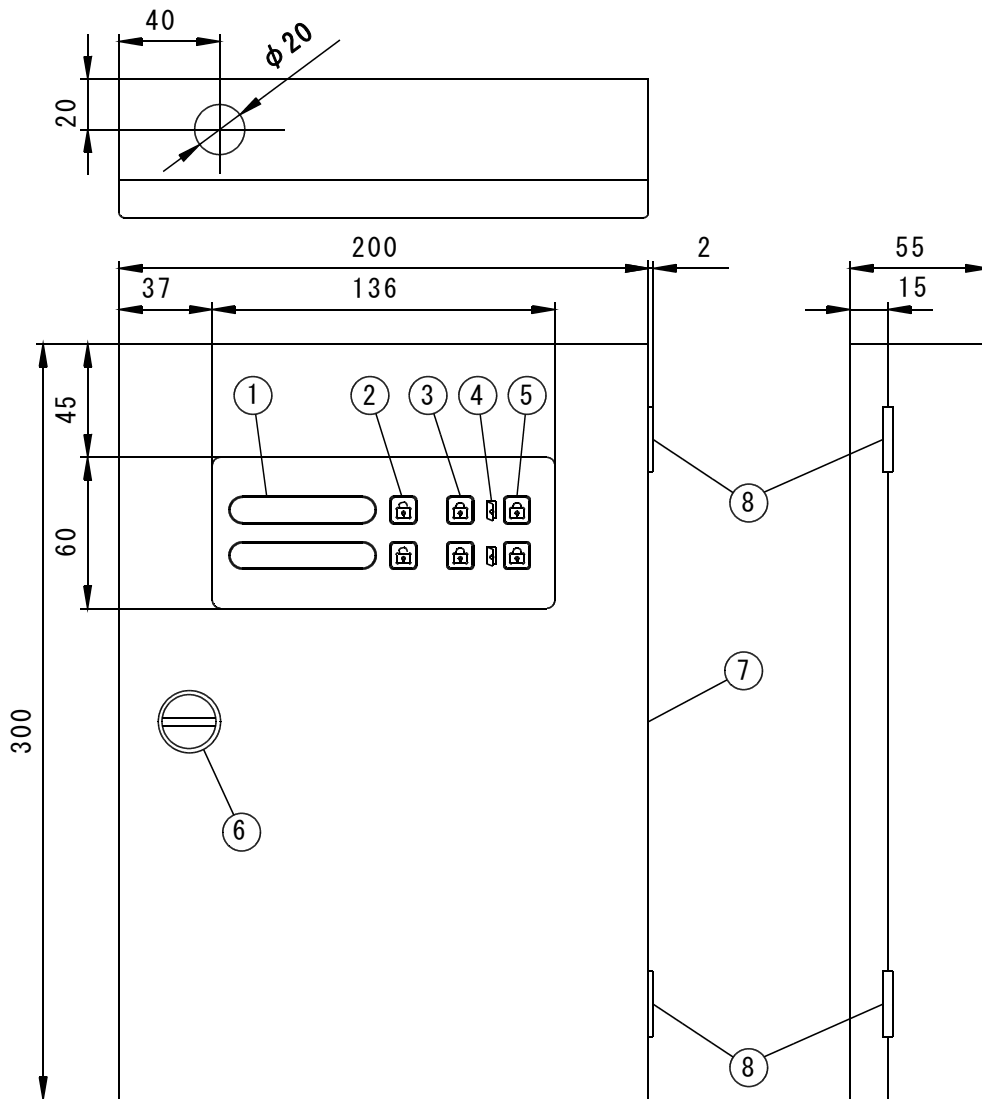




2 回線用制御盤 CB-2 (BA)



仕 様

構造	鋼板製、SPCC t=1.0
制御	マイコン、電気錠制御
形式	電気錠 1 回線操作制御
標準色	マンセル2.5Y9/1半艶
電源電圧	1次側AC100V、2次側DC24V
重量	重量2.2kg (バッテリー付)
消費電力	AC100V 20VA

番号	名称
⑥	コインロック(樹脂製黒色)
⑦	本体
⑧	蝶番(SUS)

単位 mm

図番

CB-0021

尺度 1 / 3

日本電子工業株式会社