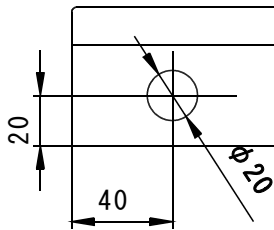
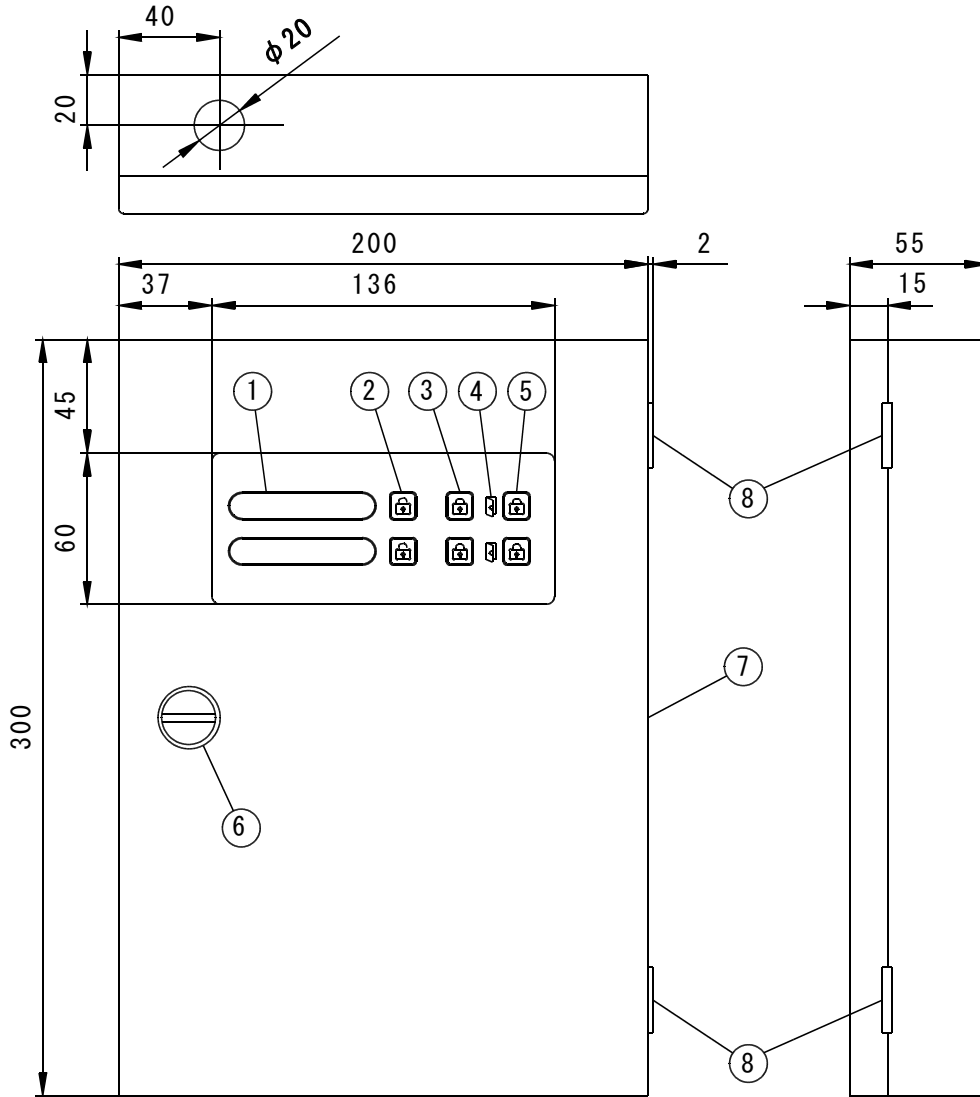


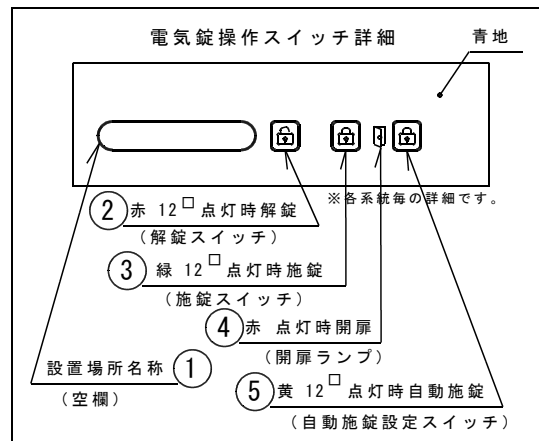


2 回線用制御盤 CB-2-WT



仕 様

構 造	鋼板製、SPCC t=1.0
制 御	マイコン、電気錠制御
形 式	電気錠 1 回線操作制御
標 準 色	マンセル2.5Y9/1半艶
電源電圧	1次側AC100V、2次側DC24V
重 量	重量1.5kg
消費電力	AC100V 20VA
その他	ウィークリータイマー付



番号	名 称
⑥	コインロック(樹脂製黒色)
⑦	本体
⑧	蝶番(SUS)

単位 mm	図 番	CB-0024
尺度 1 / 3	日本電子工業株式会社	