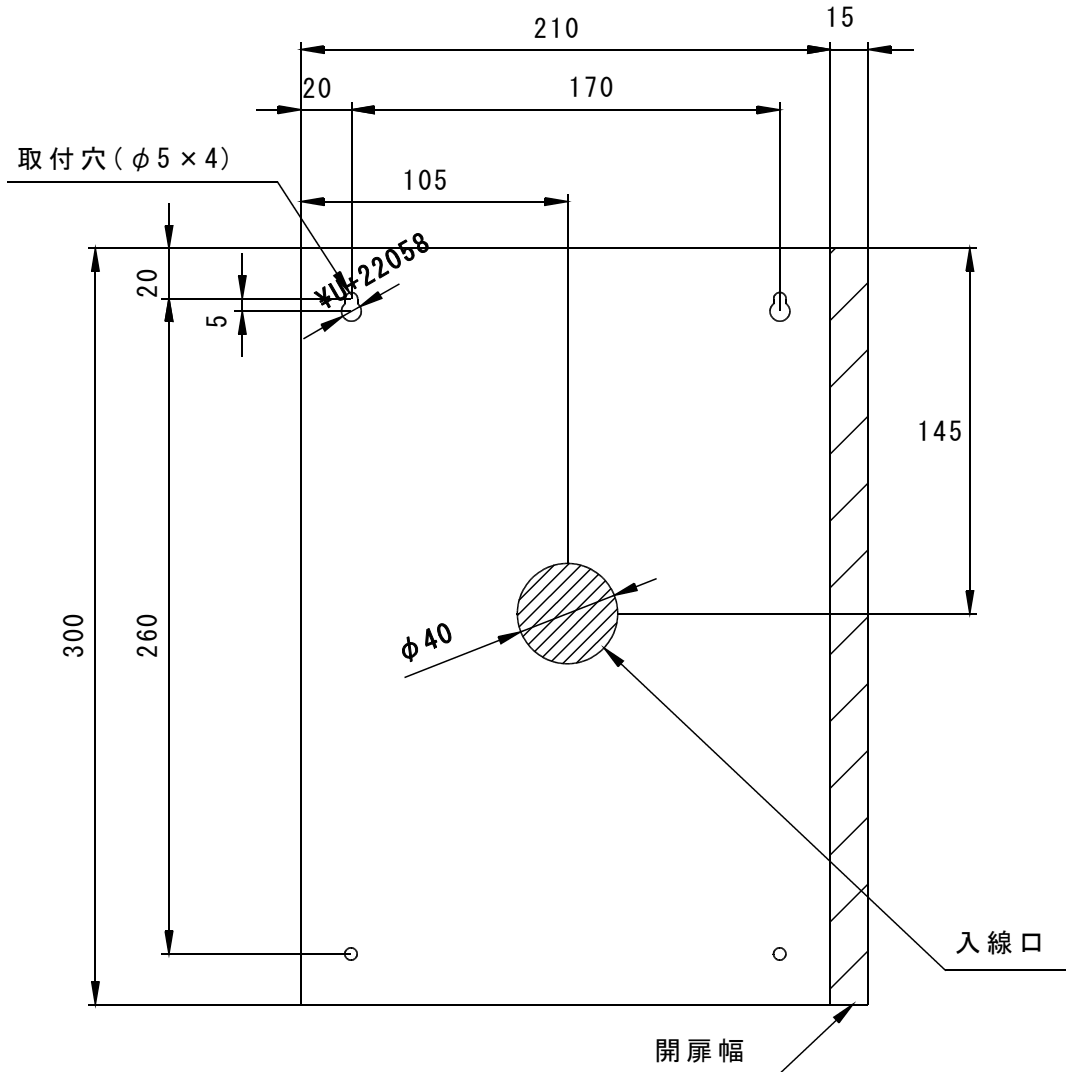
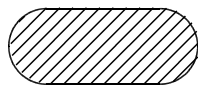


壁面取付穴寸法及び配置図 (CB-1・CB-2)



※15mm以上（向かって右側）の幅が無いと扉を90°以上開けることができません。



斜線部が開口



取付や結線の時などに電源部に電線カスを落とさないで下さい。

単位 mm

図番

CB-003

尺度

1 / 3



日本電子工業株式会社