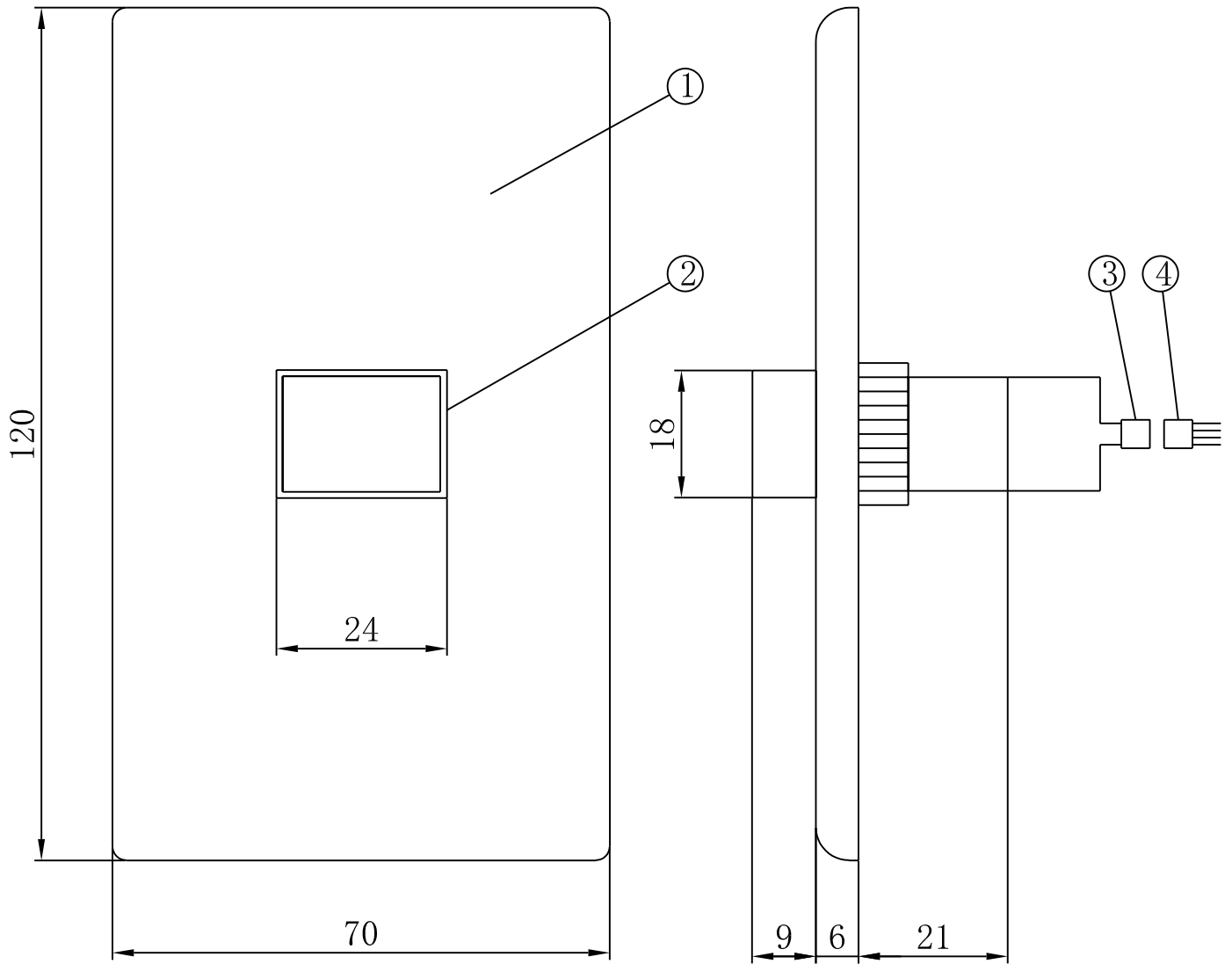


◎ 増設解錠スイッチ 1K(表示なし)



番号	名称
①	カバープレート
②	押釦スイッチ(赤色)
③	接続コネクタ
④	付属コネクタ

仕 様

名称	規格	備考
スイッチ	ノンロック・照光式	解錠時、赤色点灯
取付	1個用スイッチBOX対応	
枠プレート	フルカラーモダンプレート	

単位 mm

図番

SW-001

尺度 1/1

日本電子工業株式会社