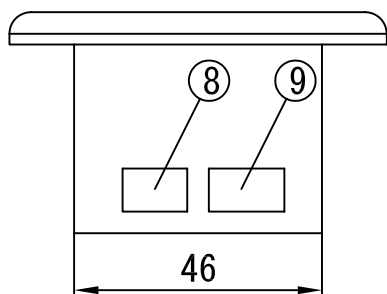
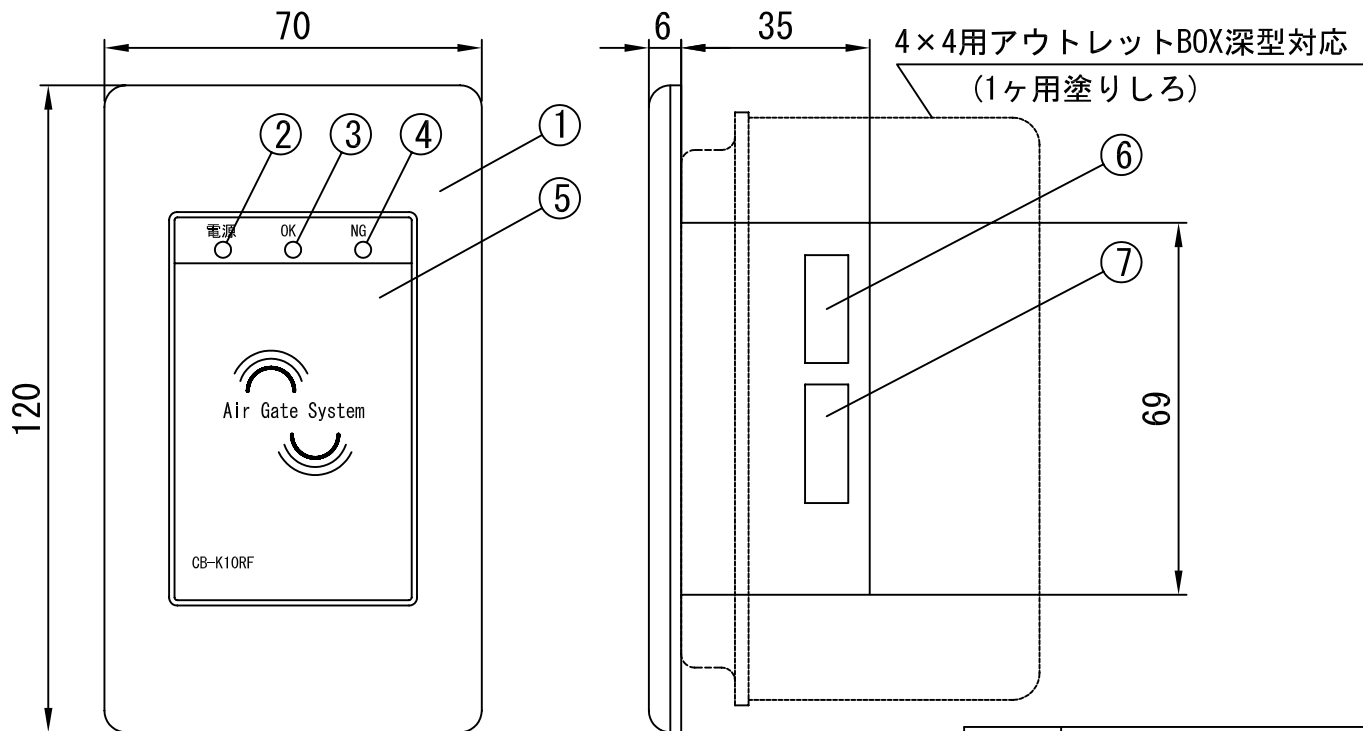




非接触カードリーダー CB-K10RF (RF)

CB-K10RFA (RF)

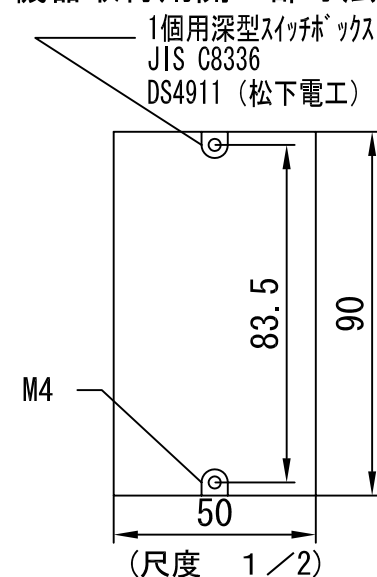


番号	名称
①	カバープレート
②	電源表示ランプ (赤色)
③	OK表示ランプ (緑色)
④	NG表示ランプ (赤色・入退室管理のみ)
⑤	カード検知部
⑥	YVS入力ポート
⑦	設定スイッチ1
⑧	設定スイッチ2
⑨	接続コネクタ

●CB-K10RFA (RF) はエアゲートシステム対応タイプ。

消費電源	非接触カードリーダー : 100mA
入力電源	本体電源 : DC24V
機能	マイコン通信型マルチドロップ配線 RS485 準拠
表示灯	電源 : カードリーダー動作中点灯 (緑) 解錠 : 電気錠解錠中点灯 (緑) エラー : カード照合NG 暗証番号NG時点灯 (赤) 通信異常 子機異常
信号線配線長	最大200m (コントローラー - カードリーダー (入室用) 間)
運用可能カード枚数	コントローラの容量による
音 (ブザー)	暗証番号入力時 照合OK時 照合NG時 (AGSのみ) 発報時 鳴動
カード検知距離	最大70mm
形式	露出型 (室内専用)
適合ボックス	樹脂製1個用スイッチボックス (カバー付) 深型は電気工事区分

#### 機器取付用開口部寸法



単位 mm

図番

RF-001

尺度

2 / 3



日本電子工業株式会社