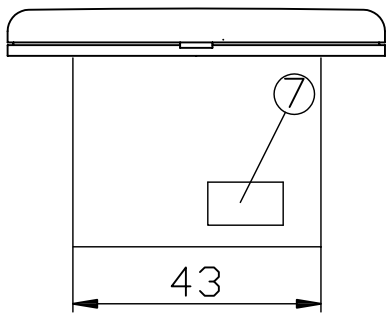
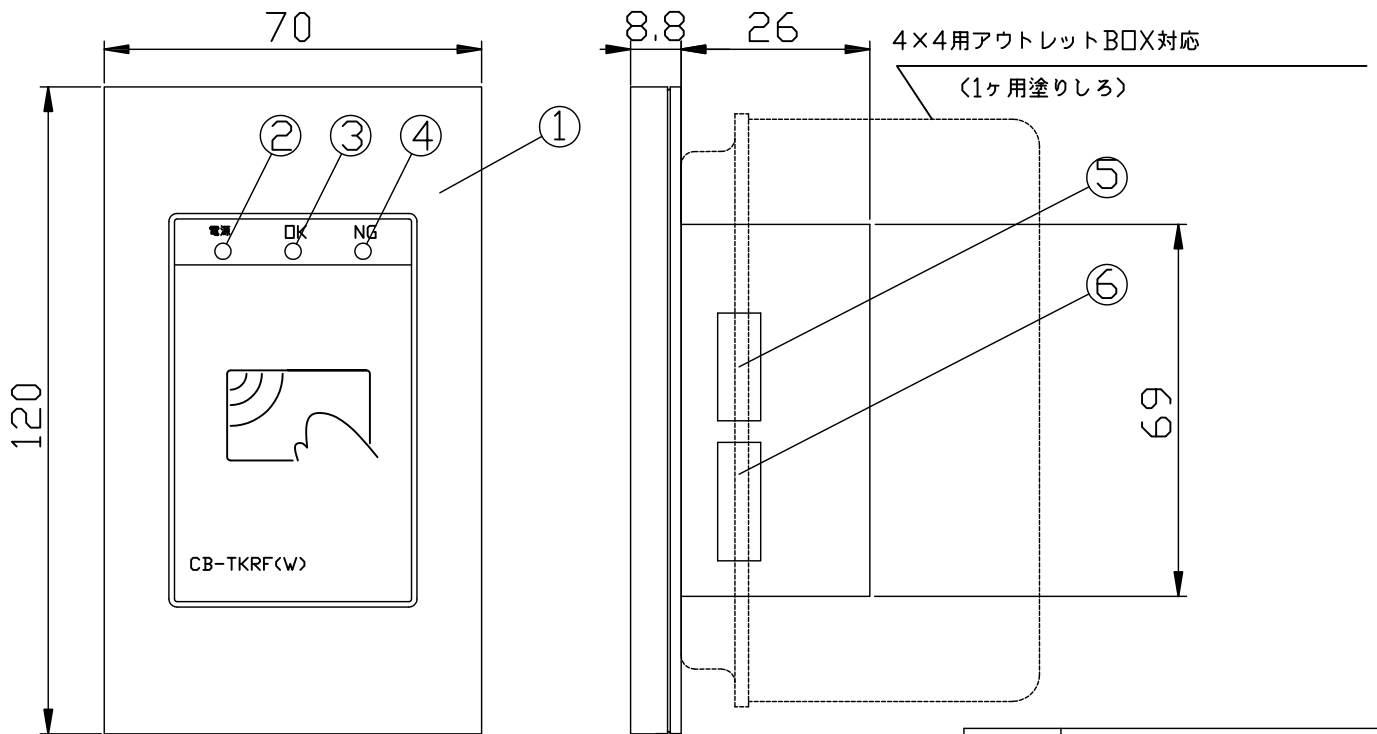




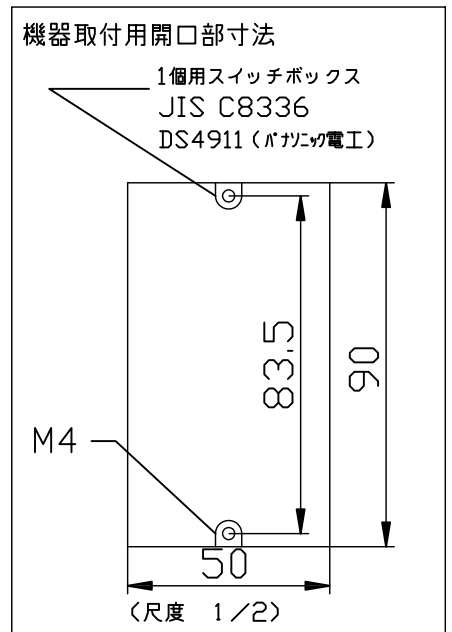
非接触カードリーダー Wiegand CB-TKRF(W)



番号	名称
①	カバープレート
②	電源表示ランプ(赤色)
③	OK表示ランプ(緑色)
④	NG表示ランプ(赤色)
⑤	設定スイッチ1
⑥	設定スイッチ2
⑦	接続コネクタ

非接触カードリーダー

仕様	Wiegand対応カードリーダー
機能	マイコン通信型マルチドロップ配線可
	通信方式: RS485 準拠
表示灯	電源(赤) OK(緑) NG(赤点滅) エラー音有り
定格	DC24V±10% 100mA以下
カード検知距離	最大25mm
カバープレート	コスモシリーズワイド21 WT8101W(スクエア)



単位	mm	作成年月	2015.08	図番	RF-0090
尺度	2/3	変更年月		日本電子工業株式会社	