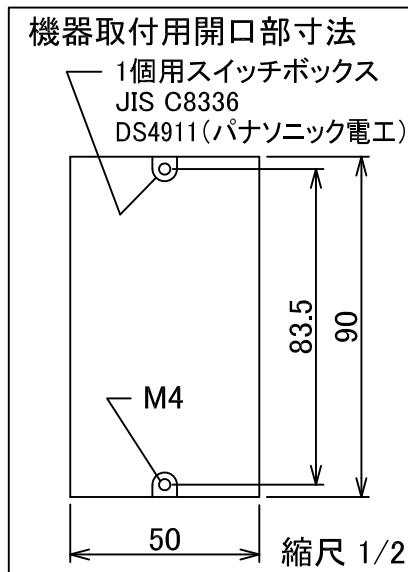
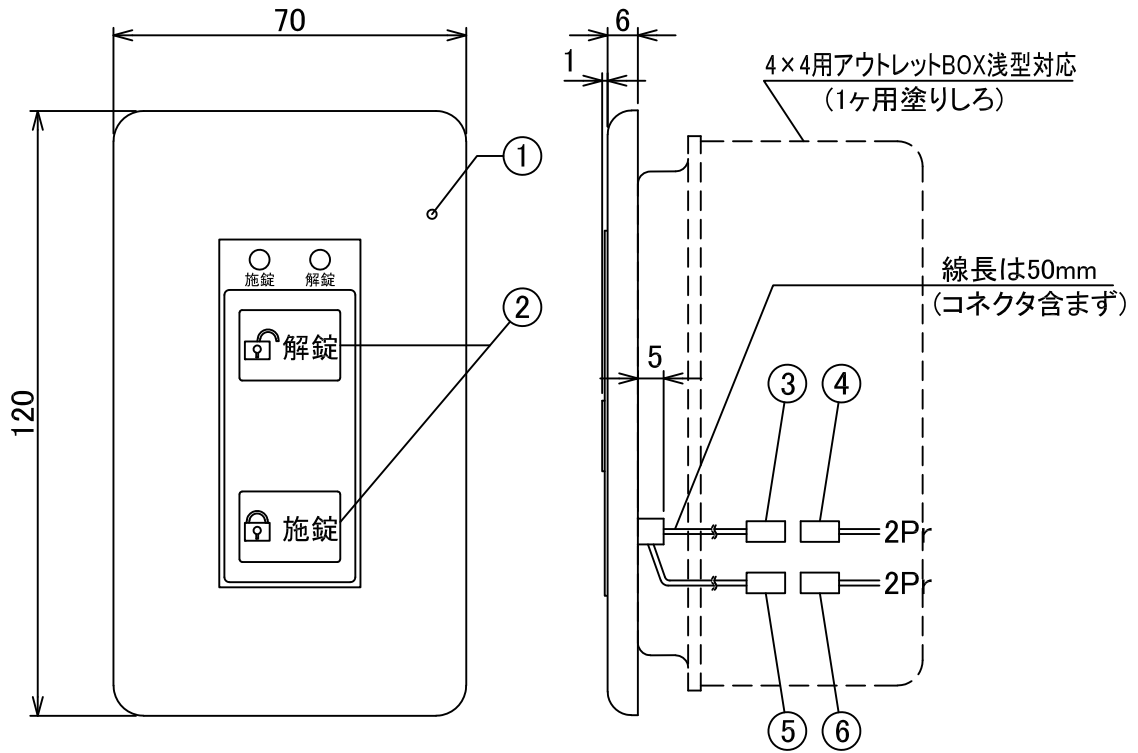


◎ 増設施解錠スイッチ(表示付)

2KL-A



仕様	樹脂フィルム式
	タクトスイッチ耐久性 100万回/2kgf
表示灯	施錠・解錠
使用ケーブル	HP0.9-3P ケーブル
定格	DC24V 20mA -20~+60°C

番号	名称
①	カバープレート
②	施解錠スイッチ
③	接続コネクタ
④	付属コネクタ
⑤	表示用コネクタ
⑥	付属コネクタ

単位	mm	作成年月	2020.05	図番	SW-0020A
尺度	2/3	変更年月		株式会社 JEI	