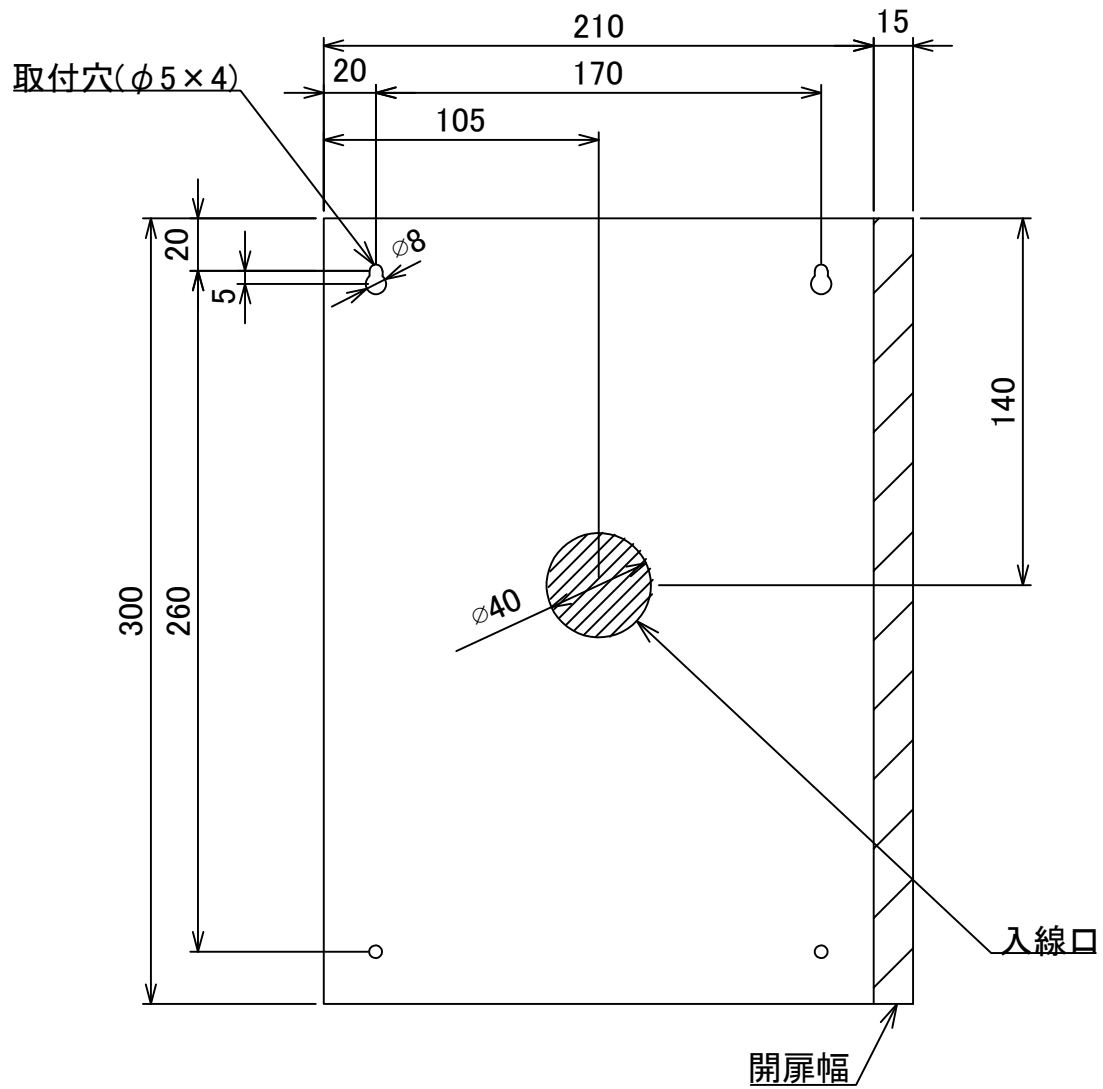
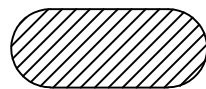


壁面取付穴寸法及び配置図 (CB-1A・CB-2A)




※15mm以上(向かって右側)の幅が無いと扉を90°以上開けることができません。



斜線部が開口



取付や結線の時などに電源部に電線カスを落とさないで下さい。

単位	mm	作成年月	2020.11		図番	CB-00031
尺度	1/3	変更年月			 株式会社JEI	