



JEIのセキュリティ端末機器

1回線用電気錠制御器

CB-1C



コンパクトながら
大きいボタンで
簡単操作！

コンパクトな2連BOXサイズ

小さいながらもこれまでの1回線用電気錠制御盤同様の機能をギュッと凝縮！デザインはホームユースにも対応しています。

見やすい色分けランプ表示

電源ONや警報・解錠・施錠・開扉・自動施錠の状態を色分け表示。赤・緑・青・黄色の表示が一目で見分けられます。

副操作表示盤としても利用可能

1回線用電気錠制御器として1回線制御はもちろん、副操作表示器として遠隔操作を行うことができます。

優れた操作性

解錠・施錠・自動施錠と独立した大きなボタンで押しやすく、誤操作を防ぎます。

幅広い拡張性

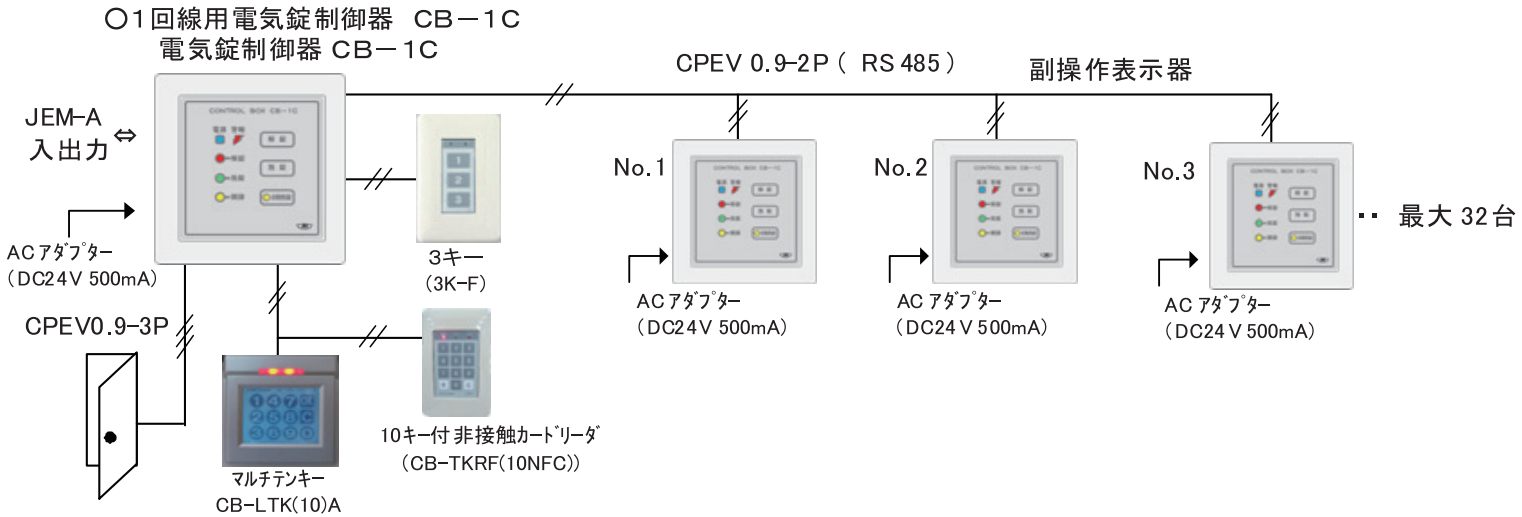
3キー、テンキー、カードリーダ等のセキュリティ端末が、ダイレクトに接続できます。多回線電気錠操作盤(CB-Nシリーズ)の副操作表示器として連動します。

警報ブザー機能も充実

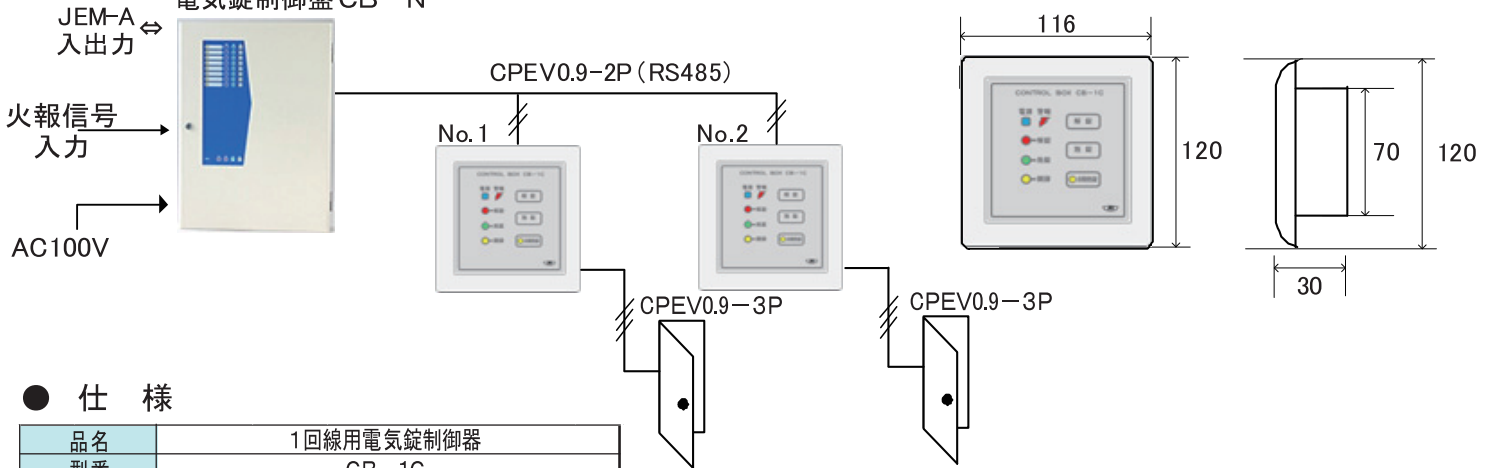
こじ開け警報、開扉警報(30秒、60秒選択)、施錠異常(カギシヨ)を表示とブザーでお知らせします。

1回線用電気錠制御器 CB-1C

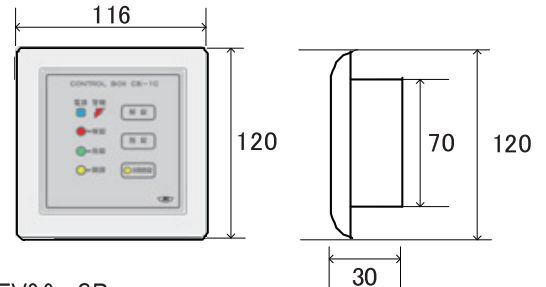
● システム 構成図



○電気錠制御盤 CB-Nの場合 電気錠制御盤 CB-N



● 外観寸法



● 仕様

品名	1回線用電気錠制御器		
型番	CB-1C		
回線数	1回線		
材質	ABS樹脂		
仕上げ	光沢仕上げ		
彩色	オフホワイト		
文字	ブラック		
パネル	ライトグレー		
質量	約250g		
入力電源	DC24V±10%500mA(ACアダプター)		
制御方式	CPU制御		
通信方式	RS485		
LED表示	電源	運用時	青
	警報		赤
	開扉		黄
	解錠		赤
	施錠		緑
	自動施錠		黄

操作ボタン	解錠、施錠、自動施錠			
警報ブザー	こじ開け警報、開扉警報(30秒、60秒選択)、施錠異常(オプション)			
使用環境	温度	0° ~40° 30~90%PH(結露なきこと)		
設置場所	屋内専用			
外部入力	JEM-A入力	一回線解錠入力	オープンコレクタ30V以下(1mA)	1点
	3キー入力	1、2、3、ボタン入力	1~8桁暗証番号照合式	1点
	解錠入力	解錠ボタン及びタイマー接点入力		1点
	施錠入力	施錠ボタン及びタイマー接点入力		1点
外部出力	JEM-A出力	閉扉施錠出力	20mAカレント連続出力	
	無電圧C接点	接点容量 DC30V 1A以下		1点
設定詳細	ブザー設定	ON/OFF設定可能		
	自動ドア制御	接点制御	○	
	センサ制御	○		

日本電子工業は設計提案から製作・施工・保守までを一環して行うメーカーです。
セキュリティ・アメニティのプランニングのお手伝いを致します。お気軽にご相談下さい。

JEI 日本電子工業株式会社

- 本社 〒544-0033 大阪市生野区勝山北 1-4-21
TEL(06)6731-1331(代表) FAX(06)6712-0066
- 大阪営業所 〒543-0042 大阪市天王寺区烏ヶ辻 2-2-11 5F
TEL(06)6731-1336 FAX(06)6772-3466
- 東京営業所 〒144-0044 東京都大田区本羽田 3-7-12
TEL(03)5735-5780 FAX(03)5735-5781
- 名古屋営業所 〒467-0066 名古屋市瑞穂区洲山町 1-55-3-410
TEL(052)858-3305 FAX(052)858-3306



このカタログ内容についてのお問い合わせは
販売店名

- 福岡営業所 〒812-0013 福岡市博多区博多駅東 1-2-5-405
TEL(092)477-1331 FAX(092)477-1511
- 仙台営業所 〒980-0012 仙台市青葉区錦町 1-1-9-402
TEL(022)722-6985 FAX(022)722-6986
- お客様サービスセンター 〒543-0042 大阪市天王寺区烏ヶ辻 2-2-11 5F
TEL(06)6731-1335 FAX(06)6772-3466