

お客様用

工事店様用




電気錠制御盤
CB-2
取扱説明書

〈工事店様へお願い〉

取付け及び調整後、本書を必ずお客様へお渡し下さい。

〈お客様へお願い〉

ご使用前に、必ず本書を最後までよく読んでください。読んだ後は、手近な所に保管して必要の都度読み直してください。

 日本電子工業株式会社





ご注意

施工の際は、取扱説明書をよくお読みのうえ正しく施工してください。施工後、取扱説明書は必ずお客様にお渡し下さい。





安全のために

本装置は、家庭用100ボルト電源(AC100V)を使用します。感電・漏電・火災等の事故や、故障の原因となりますのでここに書かれている注意事項を必ずお守り下さい。

お客様へ

	分解・取り外しや改造はしないでください！ 修理や移設・取り外しは、工事店様または弊社サービス店におまかせください。 発熱等の異常が発生した場合は、電源を切り、弊社へご連絡ください。
	水などの液体をかけたり、水にぬれた手で触れないでください！
	装置の中に、針やヘアピンなどの金属類を差し込まないでください！
	停電時は施錠状態になる場合がありますので、その時は鍵で解錠できるように、予め鍵を準備しておいて下さい。

工事店様へ

	電源の配線は特に注意して、抜け・ゆるみが無い様に、確実に接続してください！AC100V電源の工事は電気工事士の資格所持者が行ってください。
	雨や水のかかる場所・湿気の多い場所や、ホコリの多い場所には設置しないでください！
	直射日光の当たる場所や暖房器具の近くなど、高温となる場所には設置しないでください！
	必ずアース線を接続してください。

はじめに

この度は、弊社電気錠制御盤をご採用頂きありがとうございます。

本書は、CB-2（電気錠制御盤）のさまざまな機能を十分に活用して頂く為に必ずお読み下さい。お読みになった後は、大切に保管して下さい。

工事を始める前に、下記事項のご確認と準備をお願いします。

弊社納入製品のご確認お願い事項

1. お納めした電気錠制御盤、およびカードリーダー、テンキー端末等がご注文頂きましたご要求の仕様、数量と合致しておりますでしょうか。
2. お送りした製品の梱包・荷姿の破損、および製品の損傷・変形などは無いでしょうか。
3. 同梱してあります、納品明細書の内容通りの製品が届いておりますでしょうか。
4. 製品梱包内部に、取扱説明書が入っておりますでしょうか。

以上ご確認頂きまして、何か間違い・損傷などございましたら、できるだけ早くご一報いただきますようお願い致します。

工事の前にご準備、ご確認頂きたい事項

1. 使用電気錠メーカー、型式をご確認頂き、本取扱説明書12ページから22ページに記載されている設定条件と結線をお確かめ下さい。

(注)弊社製電気錠(ケアロック彩風錠等)用としてお納めする場合、または出荷前に電気錠のメーカー、型式をお知らせ頂いている場合は、弊社で設定を行って、出荷致しております。

2. 弊社標準仕様の電気錠制御盤は、美和ロック(株)、(株)ゴール等有名企業製電気錠の多くの機種に対応(盤内で設定変更)しておりますが、弊社未確認錠、特殊機能錠、特殊使用条件(開閉の時間設定など)の場合は対応できない場合があります。

3. 電気錠用電線は、耐熱ビニル電線(HP)・ツイストペア線の使用をお薦めしております。また、電気錠の接続数量、および電気錠制御盤と電気錠間の距離により、使用する電線の導線太さが違ってきます。弊社では、幹線の導線太さは1.2mmφ、心線数3Pr(6本)、また各電気錠には0.9mmφ、心線数3Pr(6本)を標準としております。

但し、配線系統図がある場合は、数量と距離をご確認頂き、電線の仕様、導線太さ、ペア数(何対)の表示が記載されている場合は、図面通りの電線をご準備下さい。

4. 電気錠を取り付けている扉が特殊な種類(防火扉、排煙窓、非常口等々)によりましては、耐火・耐熱電線(日本電線工業会認定FP、FP-C等)の使用が義務づけられている場合がありますので、所轄の消防署にご確認下さい。

5. 電気錠が非常口の扉に設置される場合は、工事前に所轄の消防署に届出が必要な場合がありますので、工事着手前に所轄の消防署にお問い合わせ下さい。

その他、ご不審な点がございましたら、弊社弊社サービスまでお問い合わせ下さい。

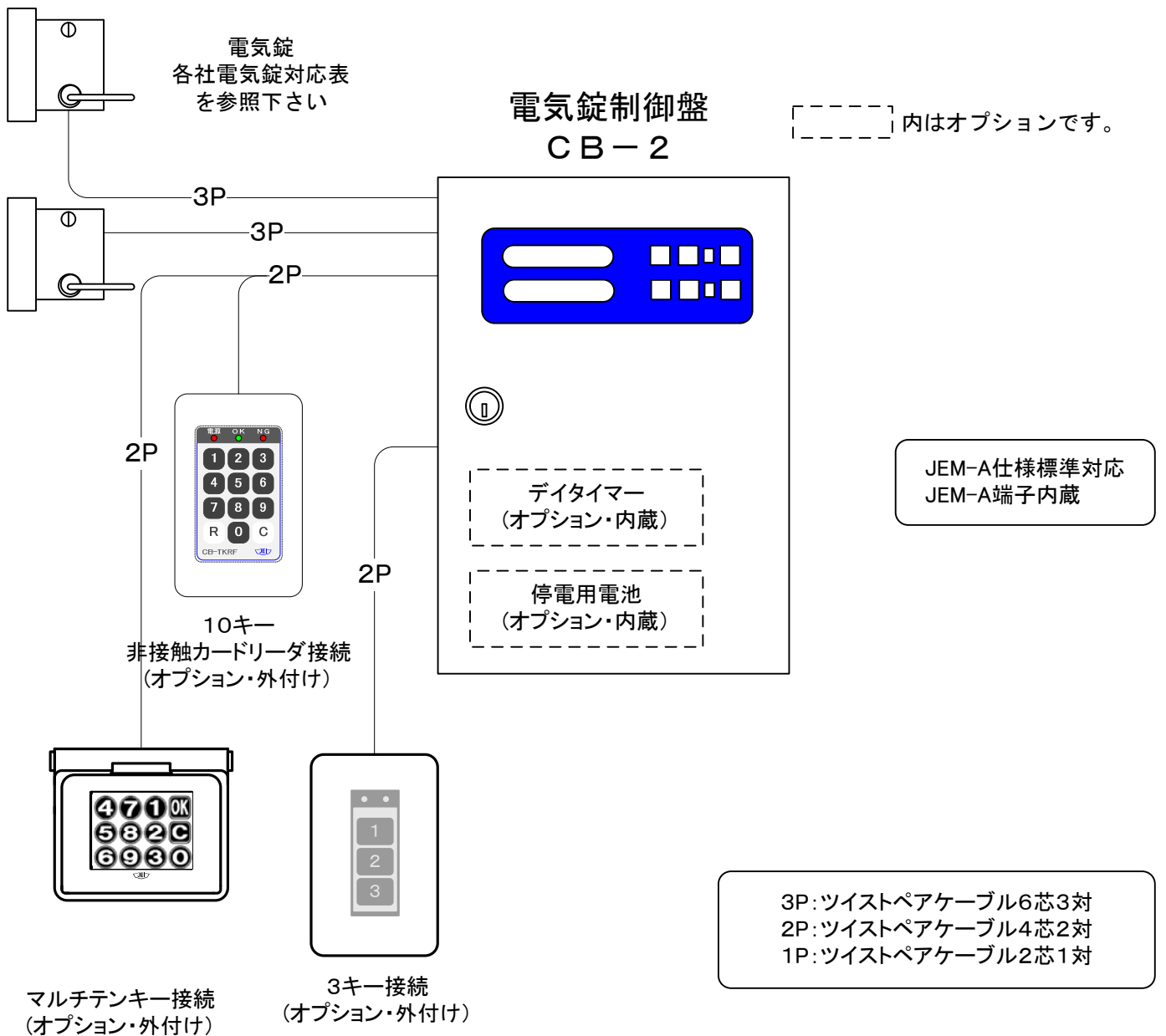
目次

電気錠制御盤CB-2とは	2	施錠インターロック接続について	23
システム構成	2	オプションについて	24
各社電気錠対応	3	タイマー(オプション)について	24
使用電線	3	バッテリー(オプション)について	24
リモート出力(警備会社等への報知用)	3	10キー・カードリーダ(オプション)の接続について	24
各部の名称とはたらき	4	3キー(オプション)の接続について	25
各部の名称とはたらき	4	施・解錠スイッチ(オプション)の接続について	25
動作説明	5	解錠スイッチ(オプション)の接続について	26
電気錠を個別に施解錠する場合	5	3キー操作説明	27
インターロック機能	6	解錠操作	27
電気錠制御盤取付け方法	7	暗証番号登録操作解錠操作	27
本体を取り付け	7	10キー操作説明	28
カバーを開く	7	解錠操作	28
カバーを閉める	7	暗証番号登録操作	28
端子台接続	8	マルチテンキー操作説明	29
端子台仕様	9	解錠操作	29
端子台仕様	9	暗証番号登録操作	29
端子台結線1	10	一回解錠時間設定	29
端子台結線2	11	タイマー設定	30
電気錠・自動ドア動作設定用DIPSW仕様	12	タイマー取付け方法	30
電気錠結線方法	13	時刻設定とタイマー設定	31
美和ロック株式会社	13	故障かな? その前に	32
株式会社ゴール	17	システムを永くご使用していただくために	32
日本電子工業株式会社	20		
自動扉(人体センサー検知方式)の場合	22		
自動扉(連続開可能型)の場合	22		
エレベーター(籠呼び制限)の場合	22		

電気錠制御盤 CB-2とは

マンションまたは住宅等の出入口に取り付けた、ほとんどの種類の電気錠を離れた所から施錠/解錠操作及び状態表示が確認できる2回線型の電気錠制御盤です。

システム構成図



各社電気錠対応表

電気錠タイプ	各社対応電気錠型式	
	美和ロック(株)	(株)ゴール
通電時解錠型電気錠	AUT、AUTA、AMT、AMTA、ALT、ALTA、ALGT50、AST	EXM、ESM、ELM、EST、ESB、ELT、ELB、ESTP、ELTP、EUT、EUTP
通電時解錠型電気ストライク	AST	
通電時施錠型電気錠	AUR、AURA、AMR、AMRA、ALR、ALRA、ALGR50、EL101	ESR、ELR、ESRP、ELRP、EUR、EURP
通電時解錠型電気ストライク	ASR	
瞬時通電時施解錠型電気錠(有極)	AUS、ALA、ANS、ALG50	EZS、EXS、ESS、ELS
モーター式施解錠型電気錠	AL3M、AFF	EM、AHEM、SXE
彩風型電気錠	EL101	AWR

※上記以外の電気錠についてはご相談ください。

使用電線

電気錠用電線は、耐熱ビニル電線(HP)・ツイストペア線の使用をお薦めしております。また、電気錠の接続数量、および電気錠制御盤と電気錠間の距離により、使用する電線の導線太さが違ってきます。

弊社では、幹線の導線の太さは1.2mmφ、心線数3Pr(6本)

各電気錠には0.9mmφ、心線数3Pr(6本)を標準としております。

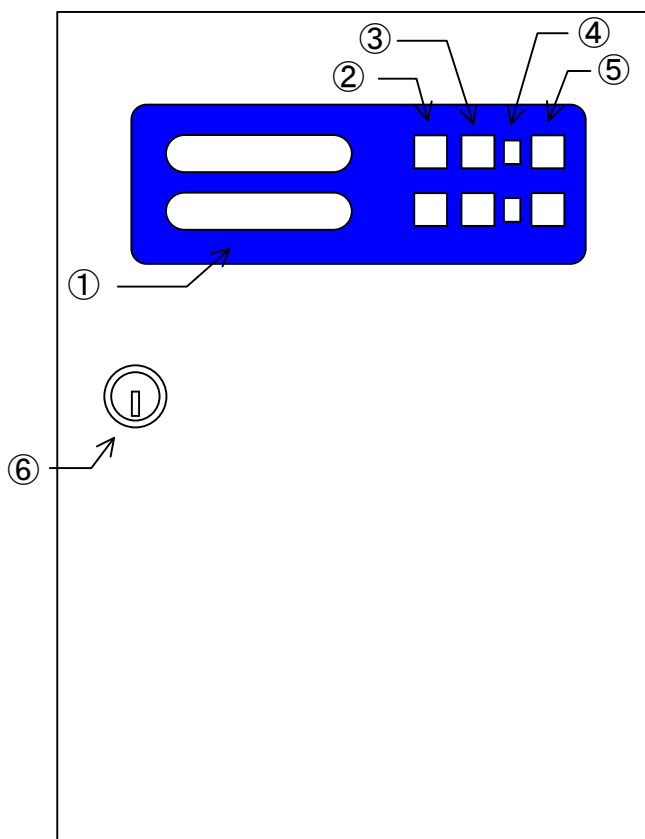
但し、配線系統図がある場合は、数量と距離をご確認いただき、電線の仕様、導線太さ、ペア数(何対)の表示が記載されている場合は、図面通りの電線をご準備下さい。

電気錠を取り付けている扉が特殊な種類(防火扉、排煙窓、非常口等々)によりましては、耐火・耐熱電線(日本電線工業会認定 FR,FP-C 等)の使用が義務付けられている場合がありますので、所轄の消防署にご確認下さい。

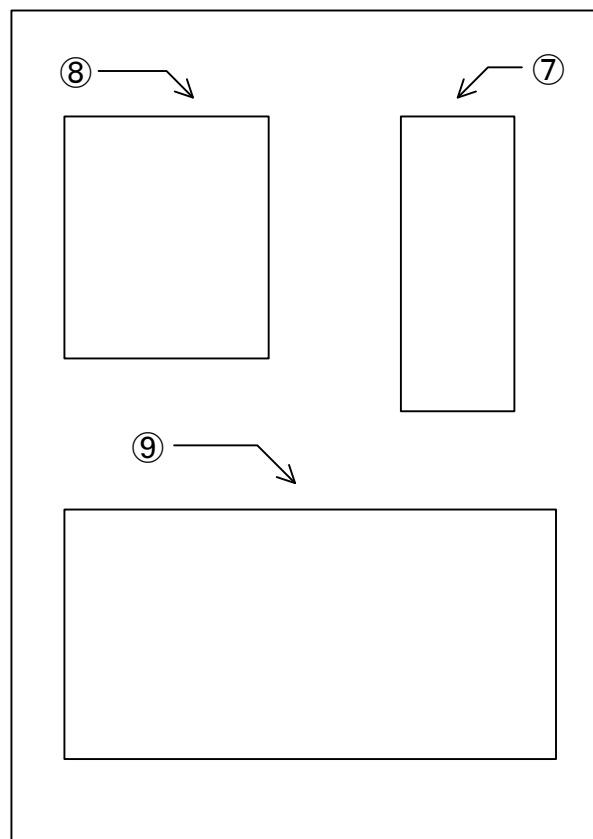
警備出力 (警備会社等への報知用)

警備システムと連動する場合等に使用します。
標準の警備出力としては、火報、地震、こじ開け、開扉の各警報があります。

各部の名称とはたらき



CB-2前面図



CB-2内部

- ① ネームホルダー 管理する各電気錠の名称を表記します。
- ② 解錠ボタン表示灯(赤) 解錠状態のときに点灯します。施錠状態のときに押すと、解錠されます。
- ③ 施錠ボタン表示灯(緑) 施錠状態のときに点灯します。解錠状態のときに押すと、施錠されます。
- ④ 開扉表示灯(赤) 開扉状態のときに点灯します。
- ⑤ 自動施錠設定ボタン表示(黄) 自動施錠モードを切り替えます。

状態	動作
黄色点灯	解錠操作後、扉の開閉で自動的に施錠します。
黄色消灯	自動施錠モードOFF

- ⑥ キーロック 専用の鍵で開閉することができます。
- ⑦ スイッチング電源 交流電圧を一定の直流電圧に変換するための電源装置です。
- ⑧ デイタイマー (オプション) オプションとして内蔵することで、設定した時間中の解錠保持が可能です。
- ⑨ 主基板 電気錠・3キースイッチ・施解錠スイッチを接続するための端子台を搭載した基板です。

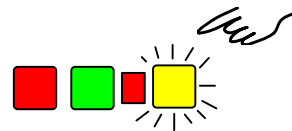
動作説明

ボタン面操作または外部入力により制御している電気錠を施／解錠することができます。

電気錠を個別に施解錠する場合

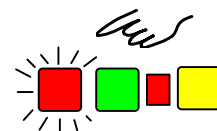
①自動施錠設定

自動施錠ボタンを押し黄色点灯で自動施錠モードになります。
解錠操作後、扉の開閉で自動的に施錠します。
解錠操作後、扉の開閉をしなくても約10秒で施錠します。



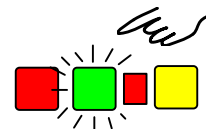
②解錠(インターホン、カードリーダー、3キー、テンキー入力等含む)

解錠ボタンを押すと電気錠は解錠し、解錠表示灯が赤色点灯します。
自動施錠設定していない時、扉の開閉によって施錠しません。
自動施錠設定しているときは、扉の開閉もしくは約10秒後に施錠します。
10キーあるいは3キーで解錠した場合、自動施錠の設定をしていないときでも、
扉の開閉あるいは約10秒後に施錠します。
こじあげ警報、開扉警報発生時には、解錠ボタンを押すことにより
警報は解除されます。



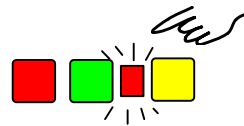
③施錠

施錠ボタンを押すと電気錠は施錠し、施錠表示灯が緑色点灯します。
扉が開いている状態で施錠ボタンを押しても施錠しません。
扉を閉めた時点で電気錠は施錠します。



④開扉

扉の開いている時、赤色点灯します。
こじあげ警報、または開扉警報発生時、点滅します。



⑤タイマー入力

タイマー入力が入ると、施錠状態の電気錠は解錠し、解錠表示灯が
点灯します。
※扉が開いている状態でタイマー入力も切れても電気錠は施錠しません。
※自動施錠設定してある電気錠は自動的に施錠します。

⑥火災入力

火報入力が入ると、施錠状態の電気錠は解錠します。
火災入力が入ると自動的に復旧します。

⑦感震器入力

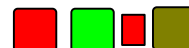
震度約5強で解錠します。
解錠ボタンで復旧します。

出荷時の自動施錠秒数は10秒設定となっております。
設定方法はP12の自動施錠時間設定を御参考下さい。

【インターロック機能】

インターロック動作は二回線の電気錠の連動制御です。

設定中は黄色ランプ(自動施錠表示)が消灯します。



インターロック機能には解錠設定と施錠設定の二つの設定があります。

なお、インターロック制御時にはテンキー、3キースイッチの接続、自動施錠設定は出来ません。
また、閉扉信号の取れない電気錠はインターロック設定で使用出来ません。

【解錠設定での動作】

- 1) 普段は両方の扉が解錠状態で閉扉しています。
- 2) 片扉が開いていると、もう片扉は施錠します。
- 3) 開いた扉を閉めると、もう片扉が開錠して開けることができます。
- 4) 閉扉のタイミングなどにより両扉が開扉した場合、エラーとしてCB内のブザーが鳴動し、インターロック警報が出力されます。

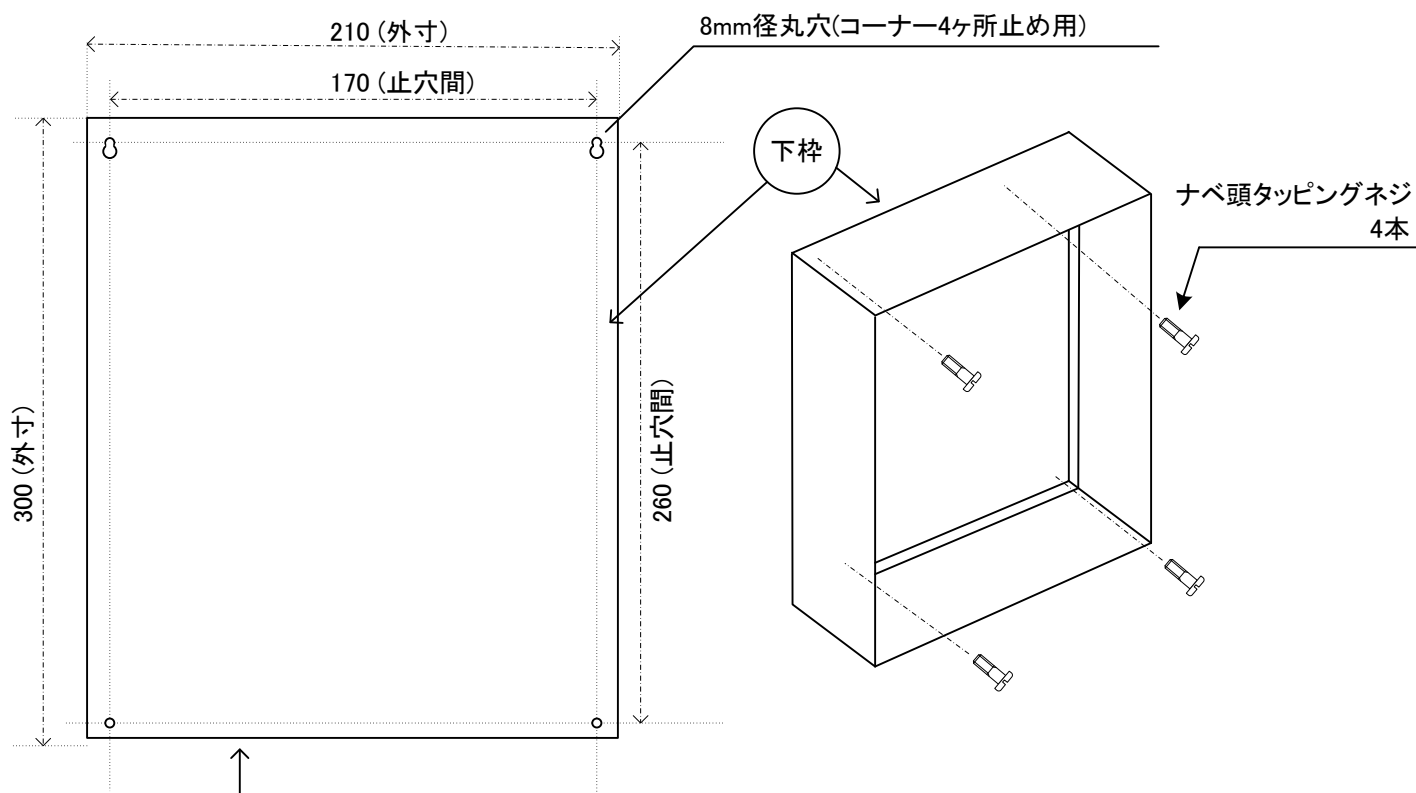
【施錠設定での動作】

- 1) 普段は両方の扉が施錠状態で閉扉しています。
- 2) 両扉それぞれの室外のスイッチにより対応する片方の扉が解錠します。(入室しない場合は8秒後に自動施錠されます)
- 3) 入室後に室内の施錠スイッチの操作によって、両扉ともに室外の解錠スイッチは操作できなくなります。
- 4) 外に出るときは、室内の解錠スイッチにより、入室した扉が解錠されます。(退出しない場合は8秒後に自動施錠されます)
- 5) 退出後、両扉の室外スイッチが使用できるようになります。

電気錠制御盤取り付け方法

【本体を取り付け】

取り付け穴に、それぞれ添付のネジをしっかりとねじ込み固定します。



【カバーを開く】

- ① 本体を水平な場所に置きます。
- ② 専用鍵を右へ回し、ふたを開けます。

【カバーを閉める】

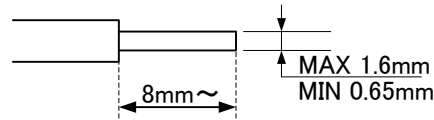
カバーを開く時と逆の要領で、コネクタを差し込み、ふたを閉め、専用鍵を左に回し、取付完了です。



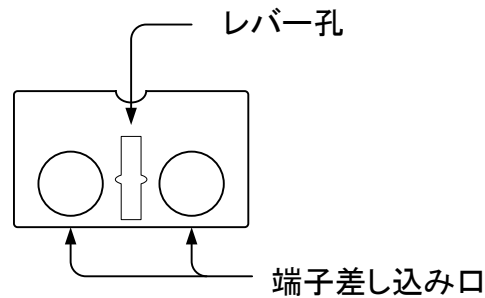
取付や結線の時などに電源部に電線カスを落とさないで下さい。

【端子台接続】

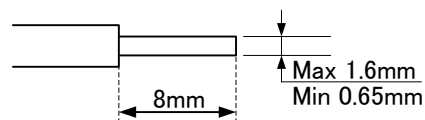
①AC100用端子台



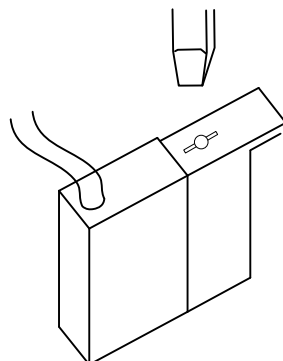
接続は差し込み式です。
電線は芯線を8ミリむき、ドライバーで端子台の孔の奥にあるレバーを小型ドライバーなどで押しながら、端子差し込み口に根元まで、確実に挿入し、レバーをはなします。抜く時も同様です。



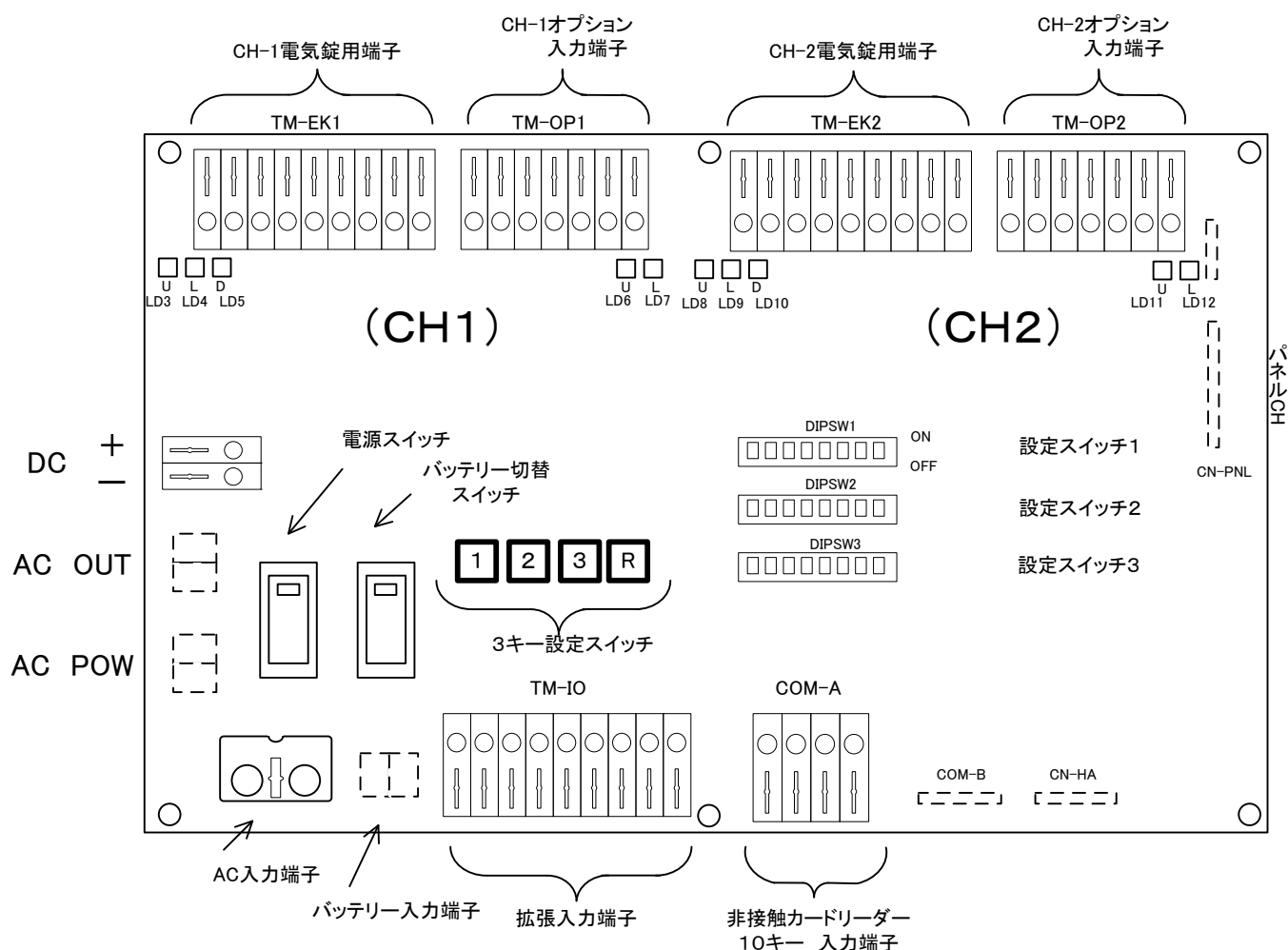
②上記以外の端子台



端子台は差込み式です。電線は芯線を8ミリむき、レバーを小型ドライバーなどで押しながら、端子の孔に根元まで、確実に挿入し、レバーをはなします。抜く時も同様です。



端子台仕様



【基板上のLEDの説明】

- LD3・LD8 : 解錠信号が電気錠より入ると赤色に点灯します。
- LD4・LD9 : 施錠信号が電気錠より入ると緑色に点灯します。
- LD5・LD10 : 閉扉信号が電気錠より入ると黄色に点灯します。
- LD6・LD11 : 増設解錠スイッチ (TM-OP1の5, 7Pin、 TM-OP2の5, 7Pin) が ONすると赤色に点灯します。
- LD7・LD12 : 増設施錠スイッチ (TM-OP1の6, 7Pin、 TM-OP2の6, 7Pin) が ONすると緑色に点灯します。

※LD3とLD4、LD8とLD9はそれぞれ通常同時に点灯することはありません。

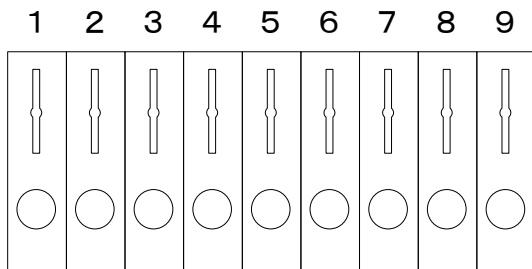
点灯した場合には地絡、ショートなどの原因が考えられます。

※扉が閉まっているにもかかわらずLD5、LD10が点灯しない場合は、電気錠、配線などの原因が考えられます。

端子台結線

(1) 電気錠結線

電気錠用端子台 (TM-EK1, TM-EK2)

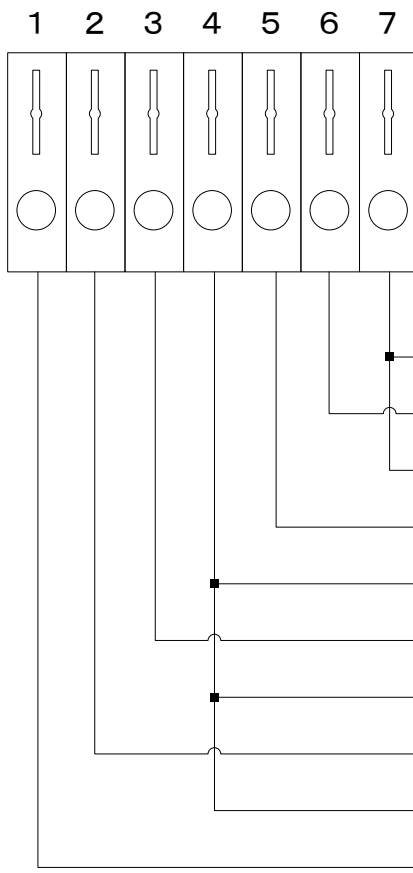


※端子台に番号の表記はありません

電気錠との結線はページ13～22
を参照してください。

(2) オプション入力端子結線

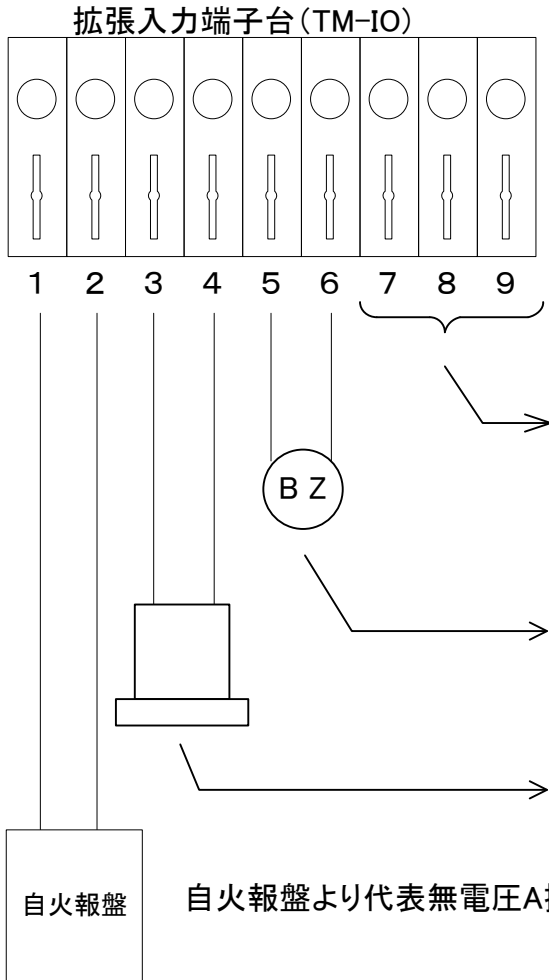
オプション入力端子台 (TM-OP1, TM-OP2)



※端子台に番号の表記はありません

※外部タイマーの出力信号(無電圧A接点)は連続解錠入力端子に接続します。

(3) 拡張入力端子結線



※警備出力としては、火報、地震およびディップスイッチ設定にもとづく、こじ開け警報、開扉警報、施錠状態、開扉状態があります。(P. 12 DIPSW説明参照)

警備出力(警備会社など)

- ・8-9
通常時OFF、警備出力時ON(A接点) * 1
 - ・7-9
通常時ON、警備出力時OFF(B接点) * 2
- 接点容量2A、125V(AC)、60V(DC)

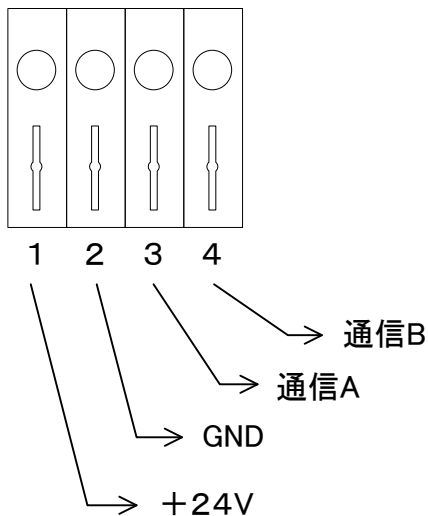
DC24V出力(火報・地震・警報時のブザーなど)
注意 MAX 100mA まで

感震器入力(無電圧B接点入力)

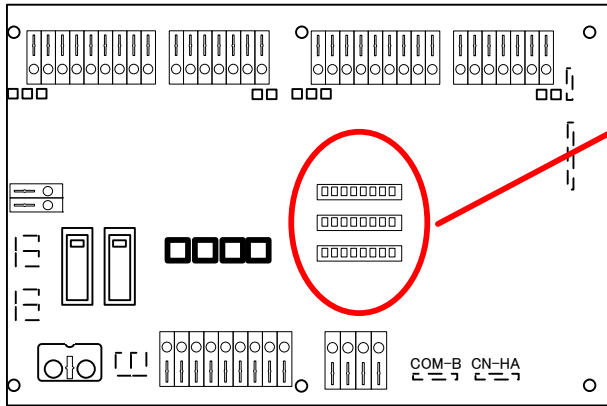
- * 1 A接点:通常は開いていて、動作したとき閉じる接点。
- * 2 B接点:通常は閉じていて、動作したとき開く接点。A接点とは逆の動作となる。

(4) 10キー入力端子結線

10キー入力端子台 (COM-A)



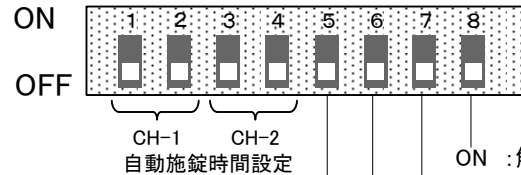
電気錠・自動ドア動作設定用DIPSW仕様



DIPSW1 : CH-1電気錠設定(下記参照)

DIPSW2 : CH-2電気錠設定(下記参照)

DIPSW3 : システム設定用



自動施錠時間設定



ON : 解錠インターロック設定
ON : 施錠インターロック設定

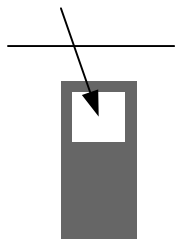
※インターロック設定では機能に応じていずれかをONにしてください。

ON : 施錠時警備出力あり

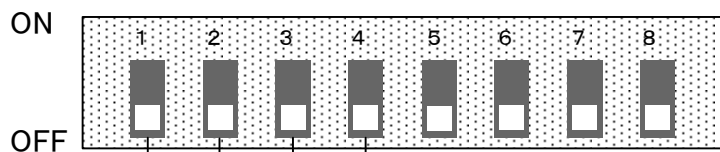
ON : 開扉時警備出力あり

DIPSW1, 2 : 電気錠設定(下記参照)

DIPSWの頭



出荷時はすべてがOFFです



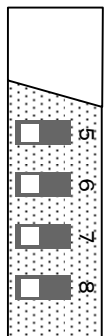
5~8 : 電気錠設定

4 : ONで自動ドア・エレベータ設定となる

3 : ONでJEMA施・解錠トグル

2 : ONでこじあけ警報設定となる

1 : ONで開扉警報設定となる



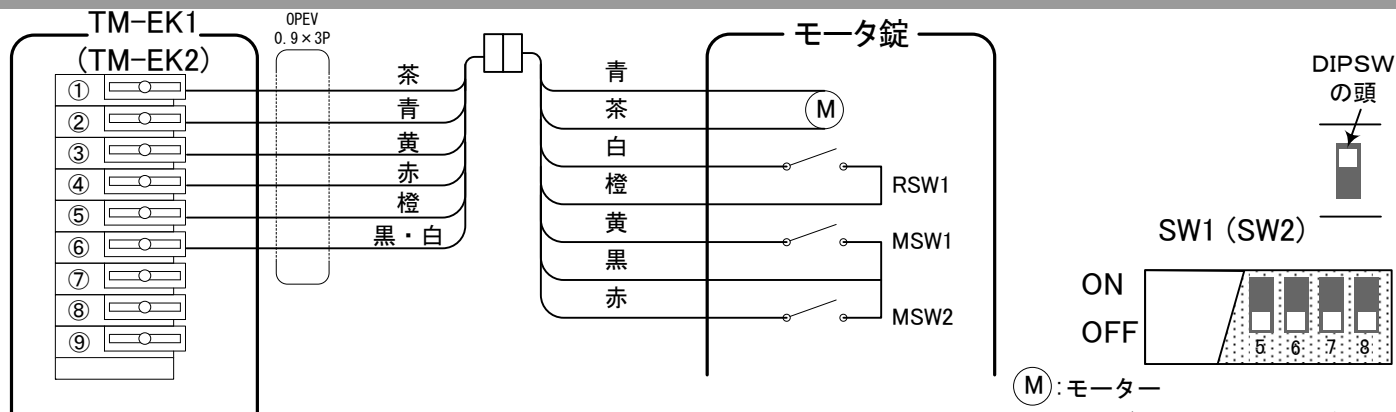
OFF ON

電気錠の場合		自動ドア・エレベータの場合	
ON:採風錠	OFF:一般錠	ON:扉無関係	OFF:閉扉で施錠
ON:常時通電型	OFF:瞬時一時通電型	ON:解錠2秒	OFF:解錠10秒
ON:通電時解錠	OFF:通電時施錠	ON:通電時解錠	OFF:通電時施錠
ON:開扉でON	OFF:閉扉でON	ON:開扉でON	OFF:閉扉でON

電気錠結線方法

美和ロック株式会社

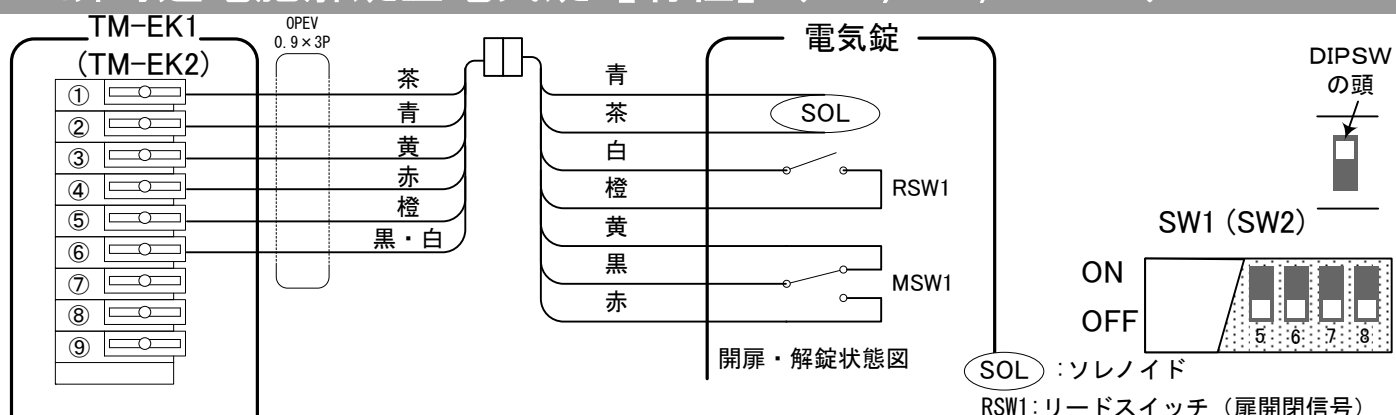
モーター式施解錠型電気錠 (AL3M、AFF)



(注意) 使用しない線は、絶縁処理をして下さい

(M) : モーター
 RSW1: リードスイッチ (扉開閉信号)
 MSW1: マイクロスイッチ (解錠信号)
 MSW2: マイクロスイッチ (施錠信号)

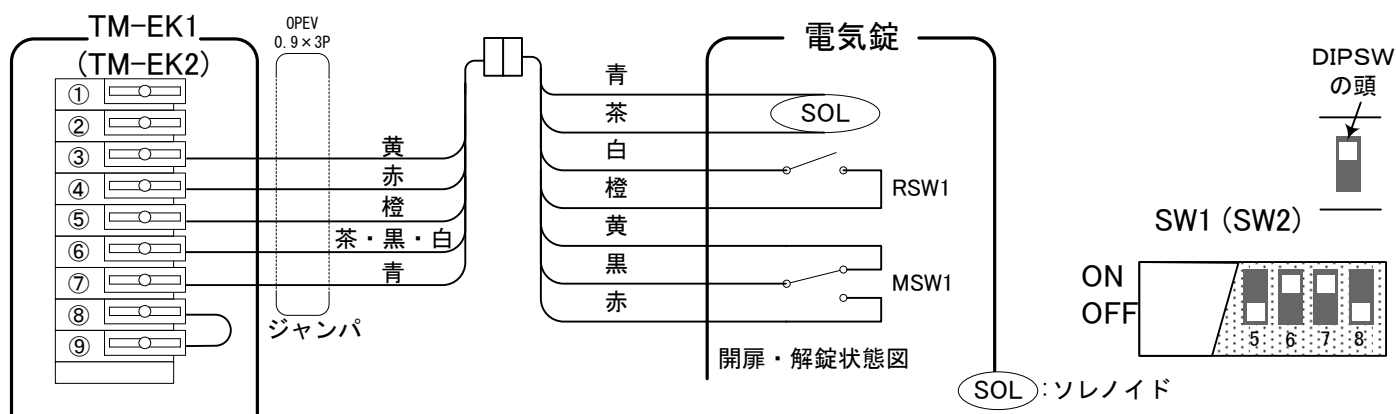
瞬時通電施解錠型電気錠【有極】 (ALA, ANS, ALG-50)



(注意) 使用しない線は、絶縁処理をして下さい

(SOL) : ソレノイド
 RSW1: リードスイッチ (扉開閉信号)
 MSW1: マイクロスイッチ (施解錠信号)

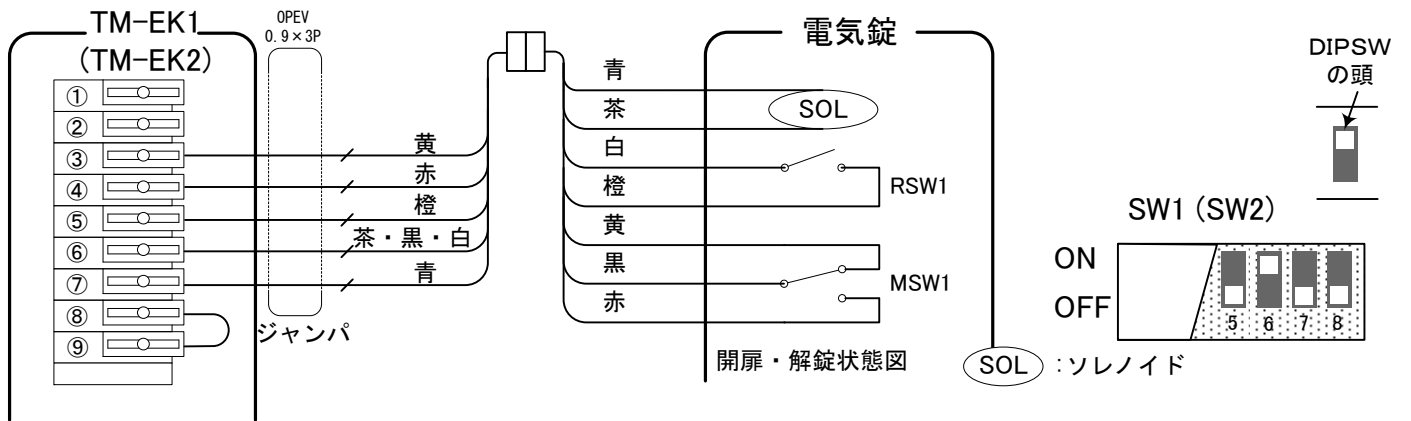
通電時解錠型電気錠 (AUT, AUTA, AMT, AMTA, ALT, ALTA, ALGT50)



(注意) 使用しない線は、絶縁処理をして下さい

(SOL) : ソレノイド
 RSW1: リードスイッチ (扉開閉信号)
 MSW1: マイクロスイッチ (施解錠信号)

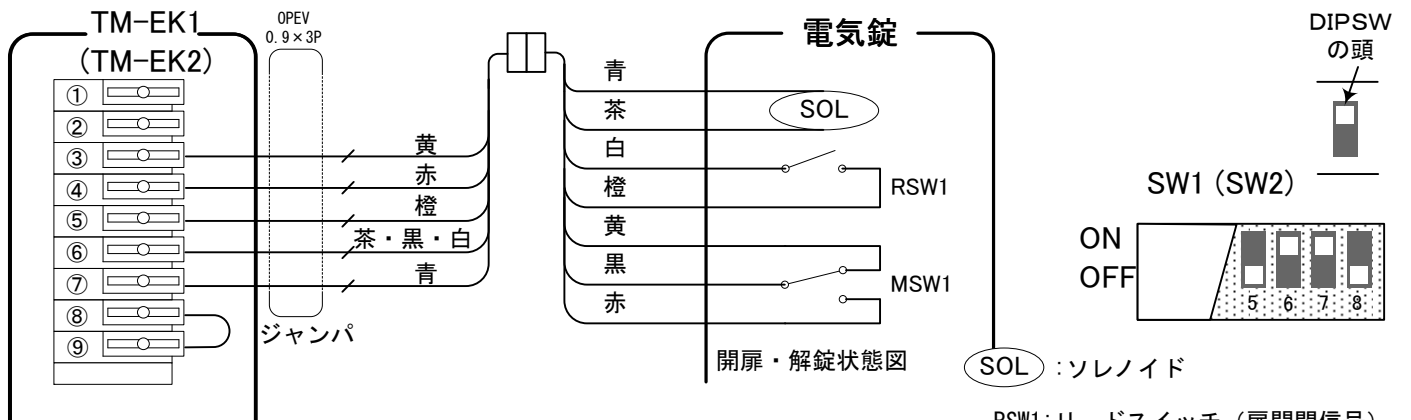
通電時施錠型電気錠 (AUR、AURA、AMR、AMRA、ALR、ALRA、ALGR50)



- (注意) 1. —はハンダ付けをして絶縁処理して下さい
2. 使用しない線は、絶縁処理して下さい

RSW1: リードスイッチ (扉開閉信号)
MSW1: マイクロスイッチ (施解錠信号)

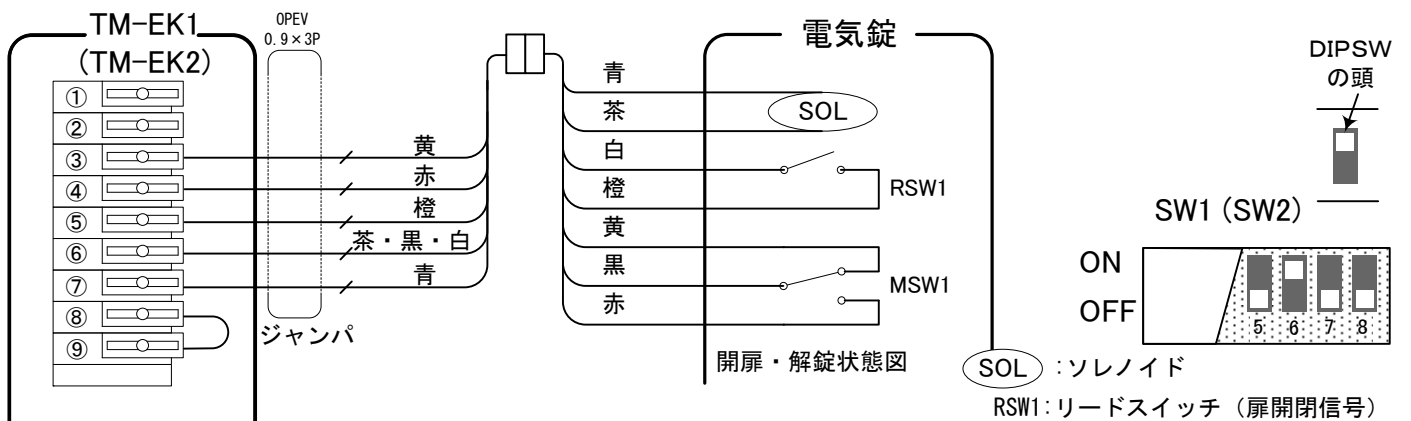
通電時解錠型電気ストライク (AST)



- (注意) 1. —はハンダ付けをして絶縁処理して下さい
2. 使用しない線は、絶縁処理して下さい

RSW1: リードスイッチ (扉開閉信号)
MSW1: マイクロスイッチ (施解錠信号)

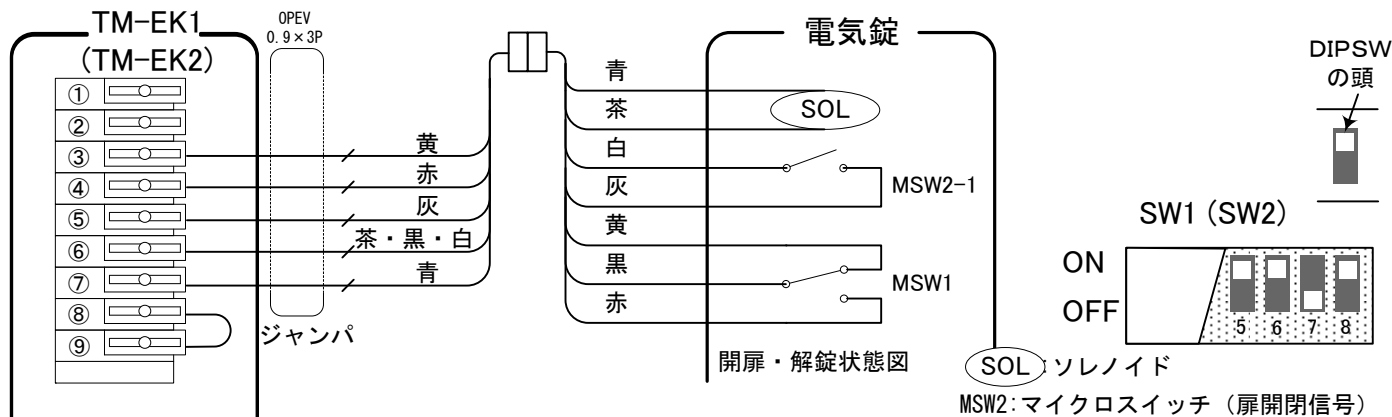
通電時施錠型電気ストライク (ASR)



- (注意) 1. —はハンダ付けをして絶縁処理して下さい
2. 使用しない線は、絶縁処理して下さい

RSW1: リードスイッチ (扉開閉信号)
MSW1: マイクロスイッチ (施解錠信号)

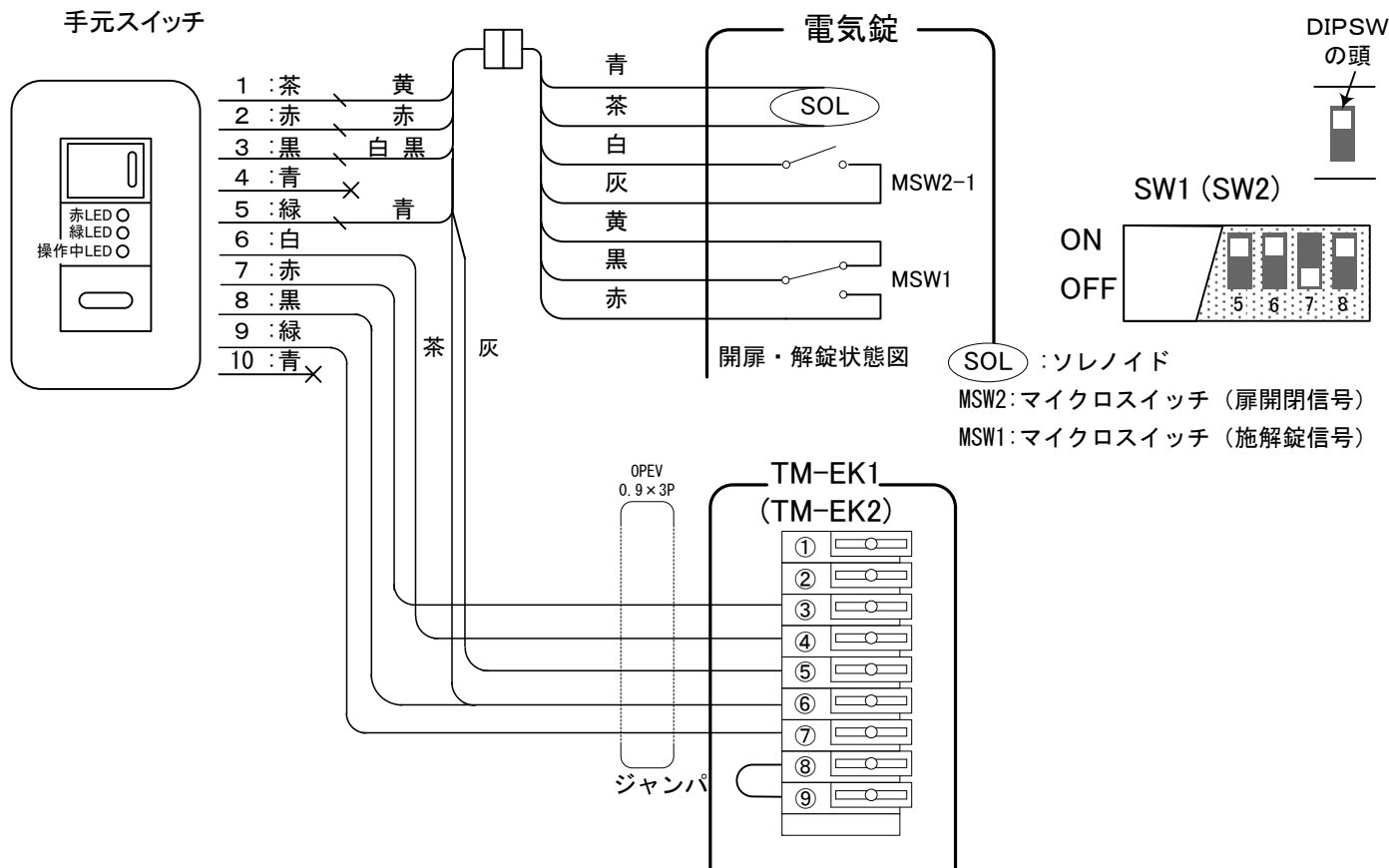
通電時施錠型採風電気錠 (EL101)



- (注意) 1. —はハンダ付けをして絶縁処理して下さい
2. 使用しない線は、絶縁処理して下さい

SOL : ソレノイド
MSW2: マイクロスイッチ (扉開閉信号)
MSW1: マイクロスイッチ (施解錠信号)

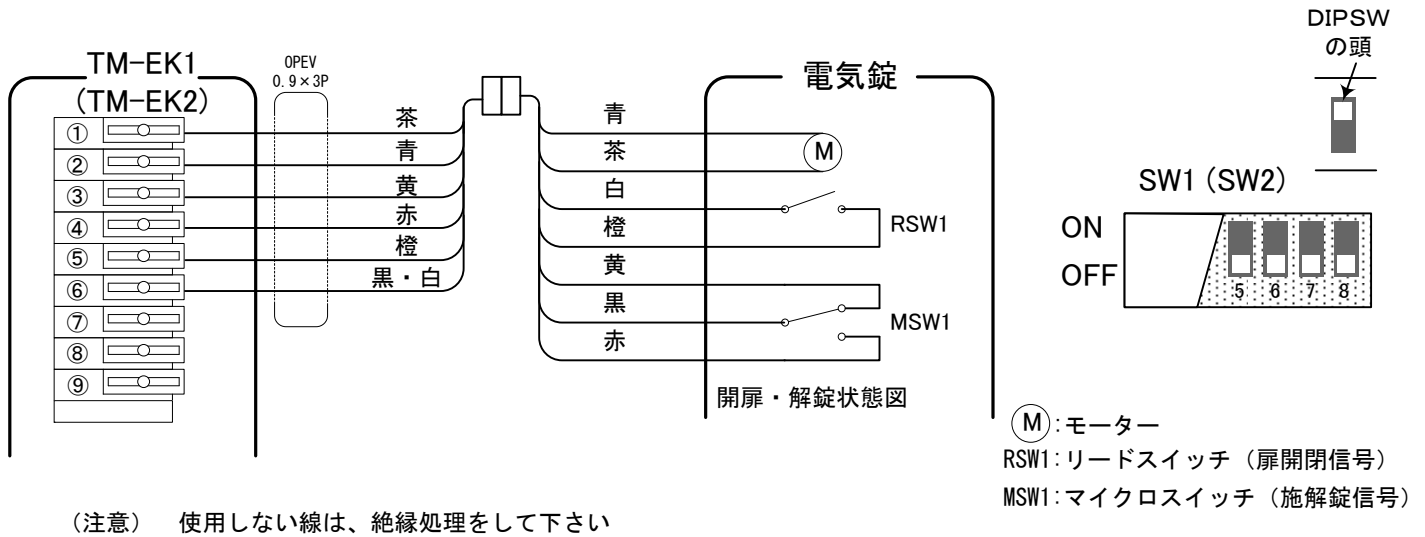
通電時施錠型採風電気錠 (EL101) 手元スイッチ付



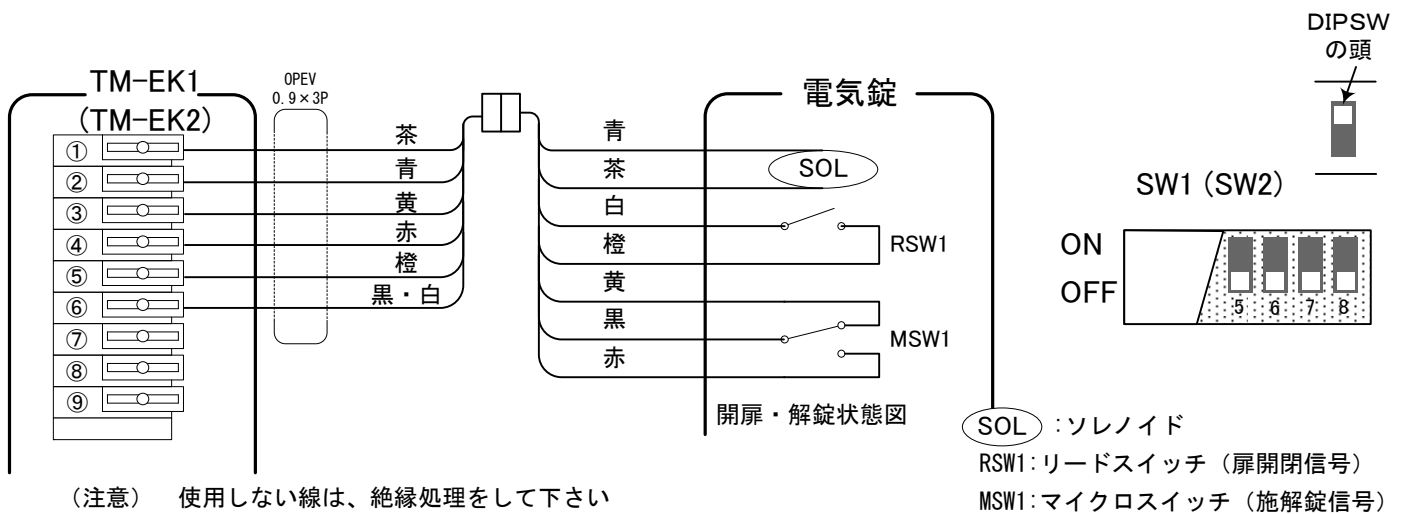
- (注意) 1. —はハンダ付けをして絶縁処理して下さい
2. —×は接続無し
3. 使用しない線は、絶縁処理して下さい

SOL : ソレノイド
MSW2: マイクロスイッチ (扉開閉信号)
MSW1: マイクロスイッチ (施解錠信号)

瞬時通電施解錠型電気錠 (AUS)

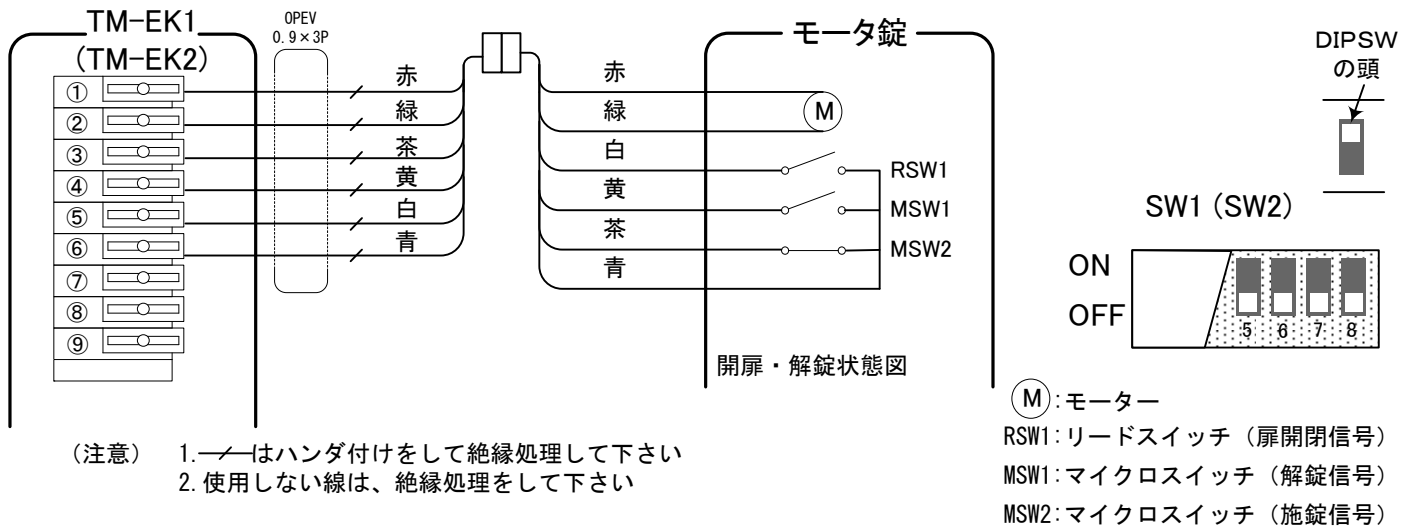


瞬時通電施解錠型電気錠 (ALS)

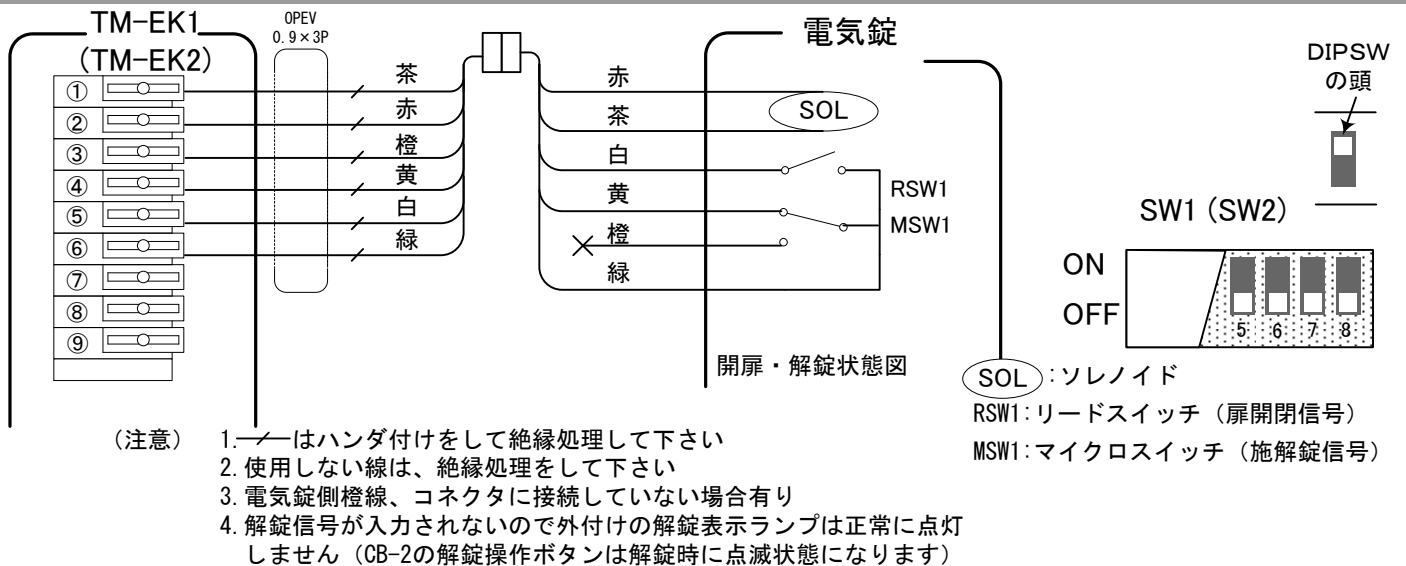


株式会社ゴール

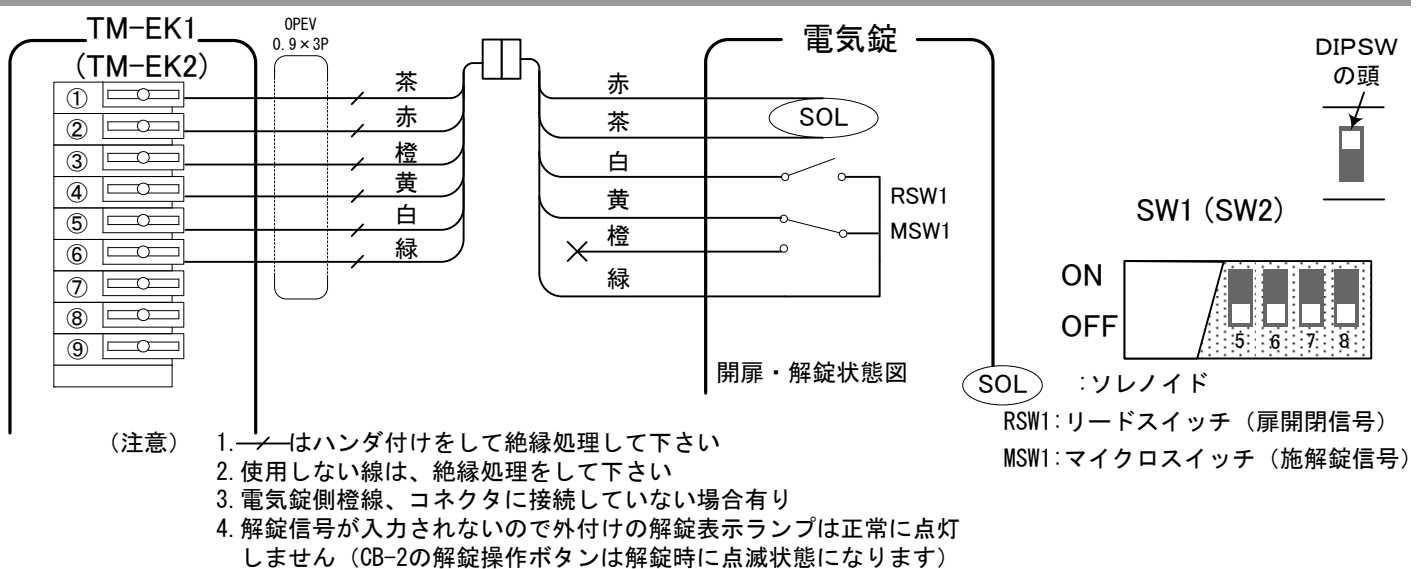
モーター式施解錠型電気錠 (EM, AHEM, SXE)



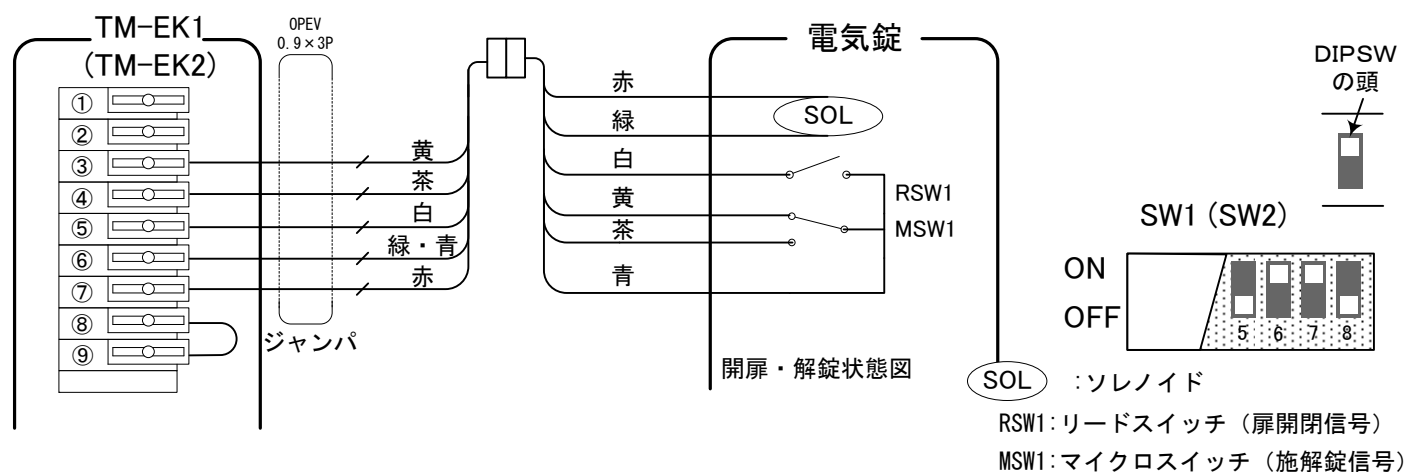
瞬時通電施解錠型電気錠【有極】 (EZS, EXS)



瞬時通電施解錠型電気錠【有極】 (ESS, ELS)

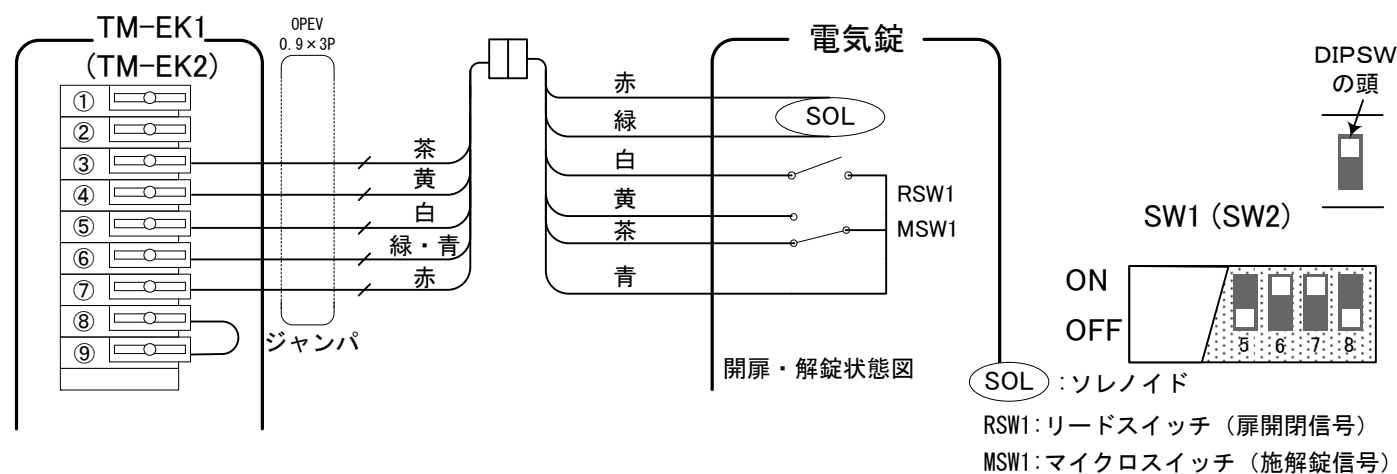


通電時解錠型電気錠 (EXM, ESM, ELM, EST, ESB, ELT, ELB, ESTP, ELTP)



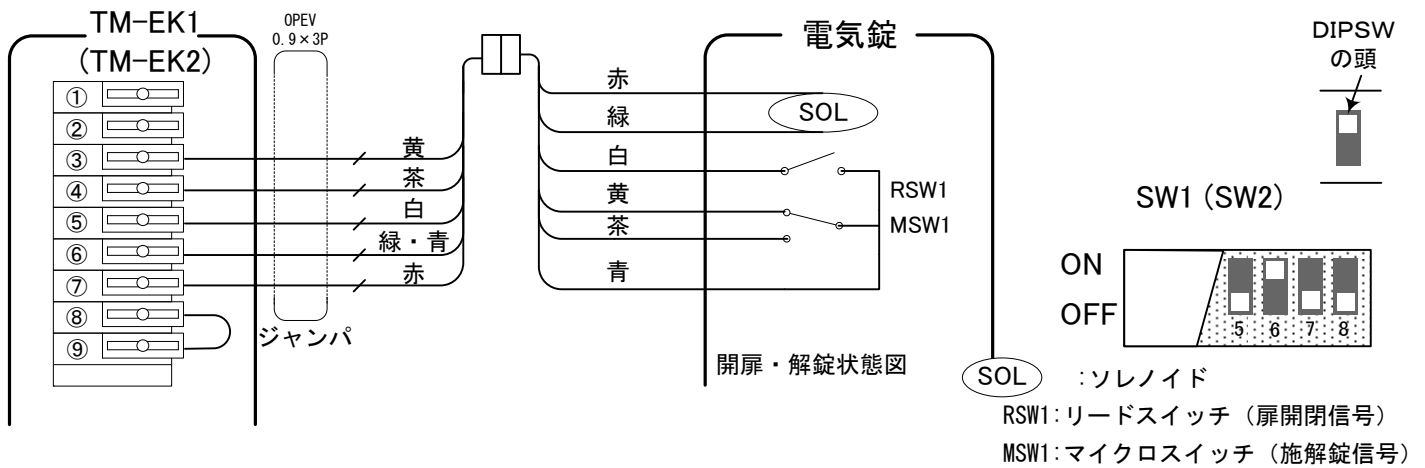
- (注意) 1. — はハンダ付けをして絶縁処理して下さい
2. 使用しない線は、絶縁処理して下さい

通電時解錠型電気錠 (EUT, EUTP)



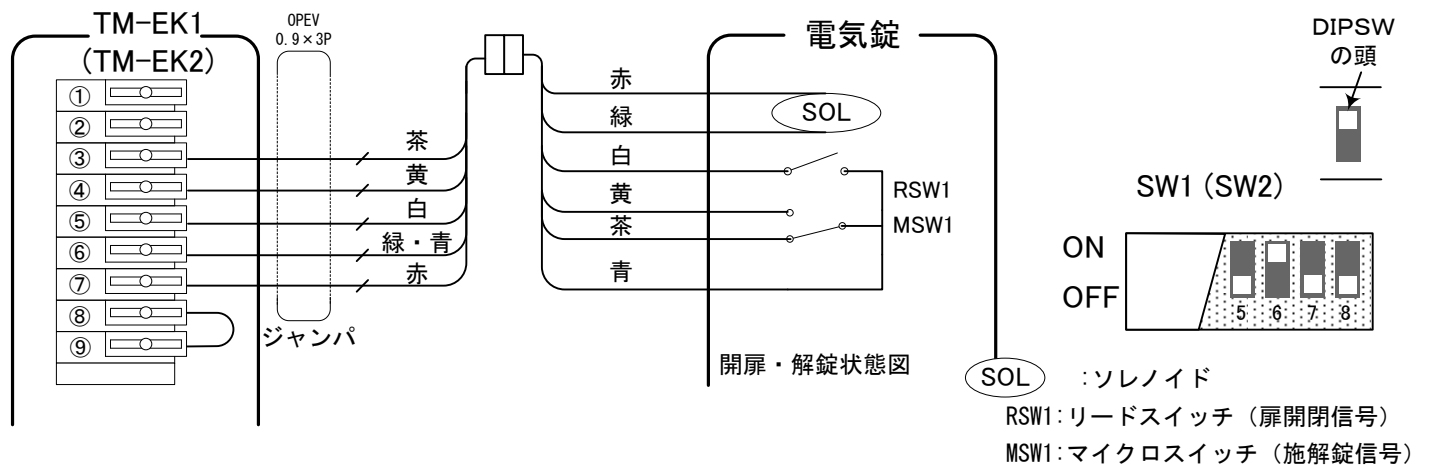
- (注意) 1. — はハンダ付けをして絶縁処理して下さい
2. 使用しない線は、絶縁処理して下さい

通電時施錠型電気錠 (ESR, ELR, ESRP, ELRP)



- (注意) 1. — はハンダ付けをして絶縁処理して下さい
2. 使用しない線は、絶縁処理して下さい

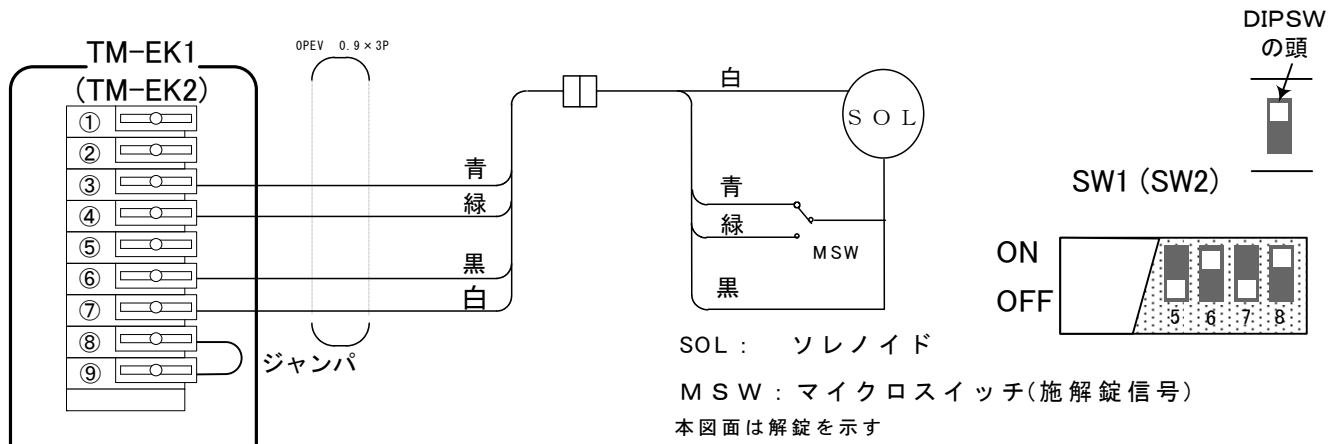
通電時施錠型電気錠 (EUR, EURP)



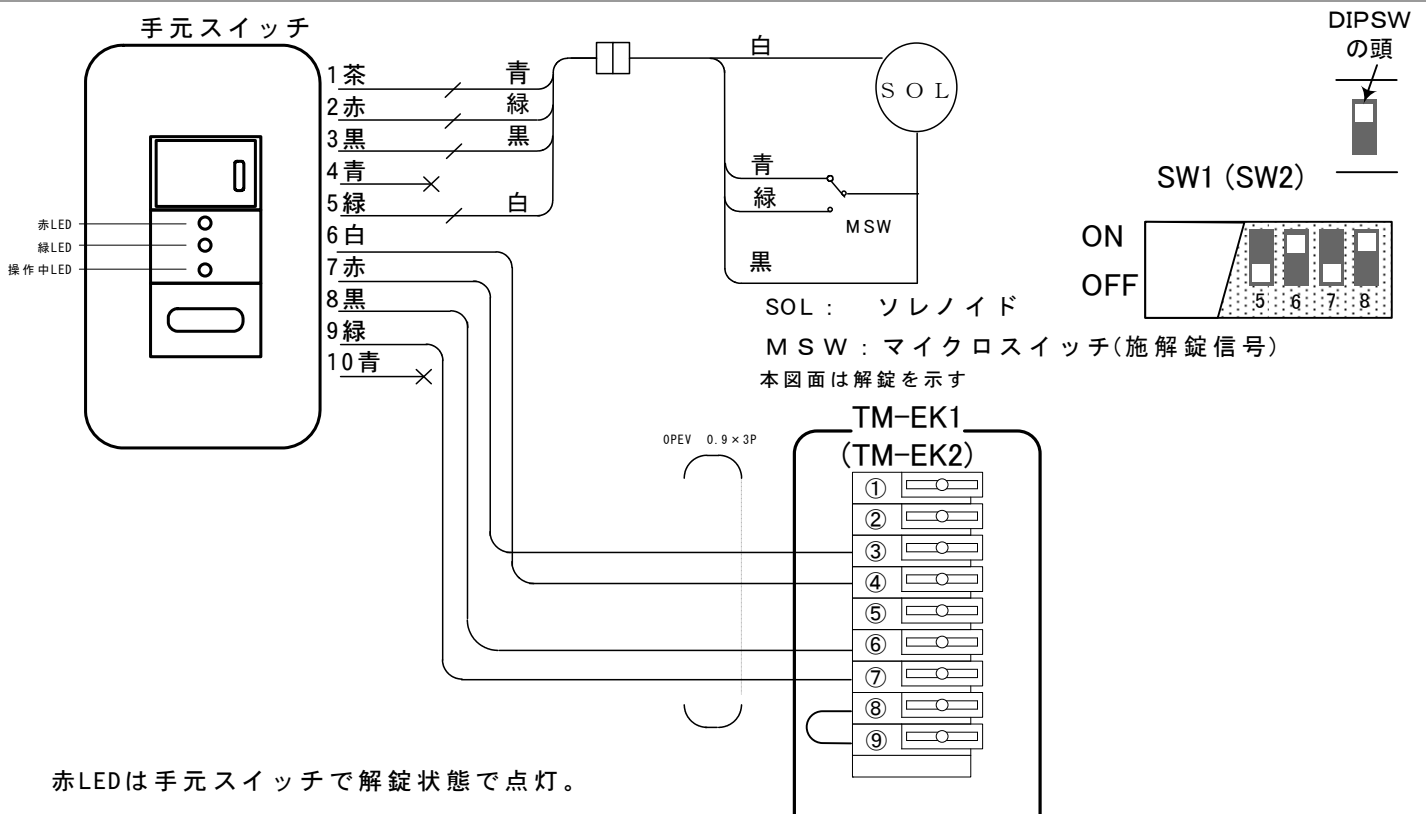
- (注意) 1. — はハンダ付けをして絶縁処理して下さい
2. 使用しない線は、絶縁処理して下さい

日本電子工業株式会社

ケアロック 1窓に対してケアロッカー台 手元スイッチなし



ケアロック 1窓に対してケアロッカー台 手元スイッチ付き



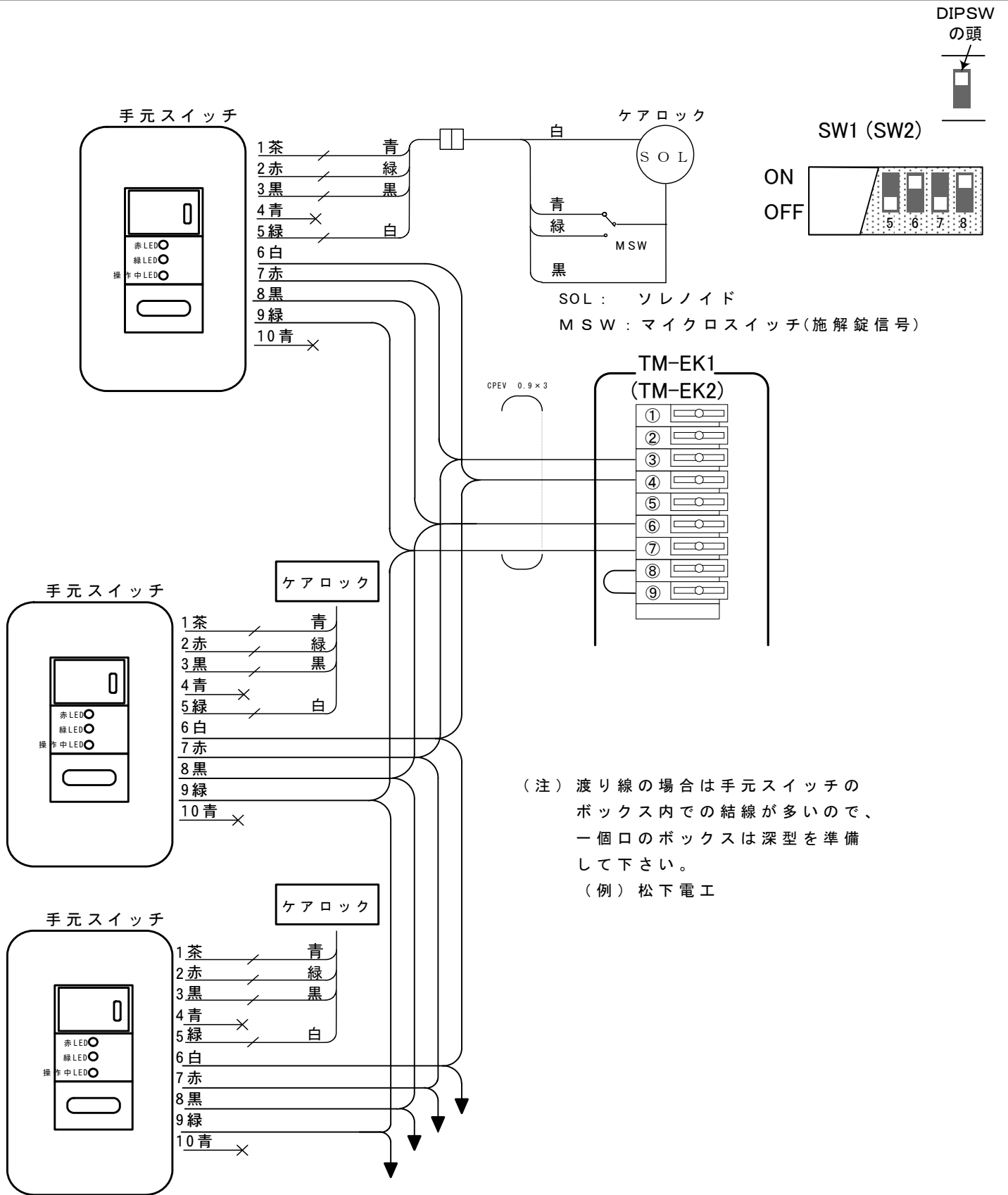
赤LEDは手元スイッチで解錠状態で点灯。

緑LEDは手元スイッチで施錠状態で点灯。

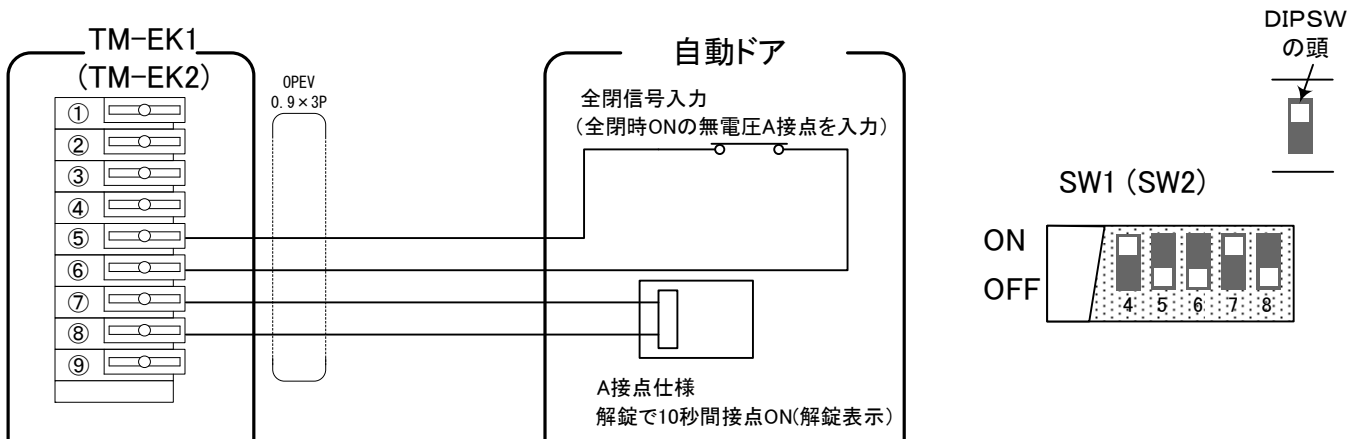
操作中LEDはキースイッチでセット時点灯

上記いずれの状態も、操作盤にて施錠のときのみ点灯します。
操作盤にて解錠状態にすると手元スイッチのLEDは点灯しません。

ケアロック 1窓に対してケアロック複数台 手元スイッチ付き

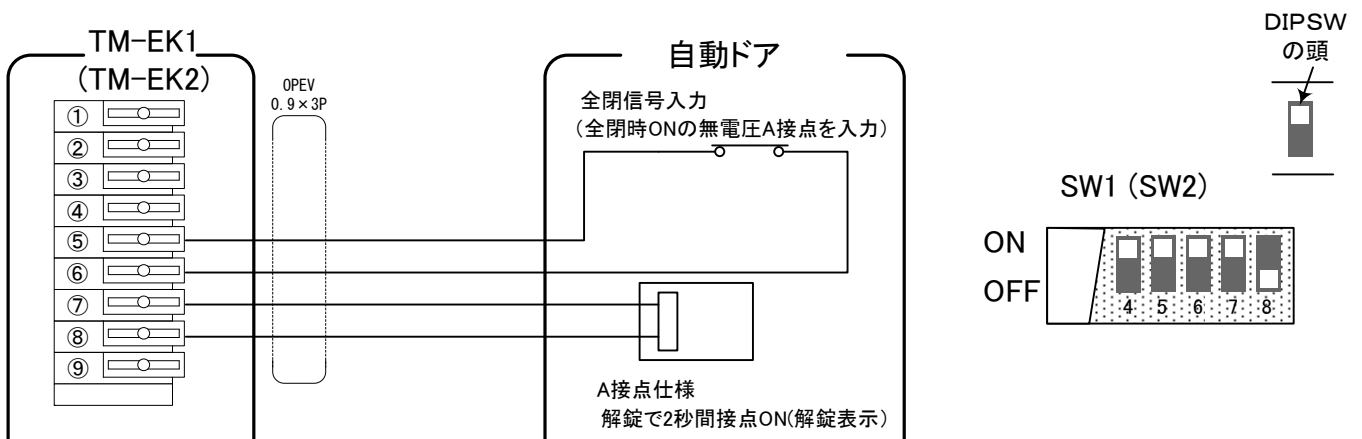


自動扉（人体センサー検知方式）の場合



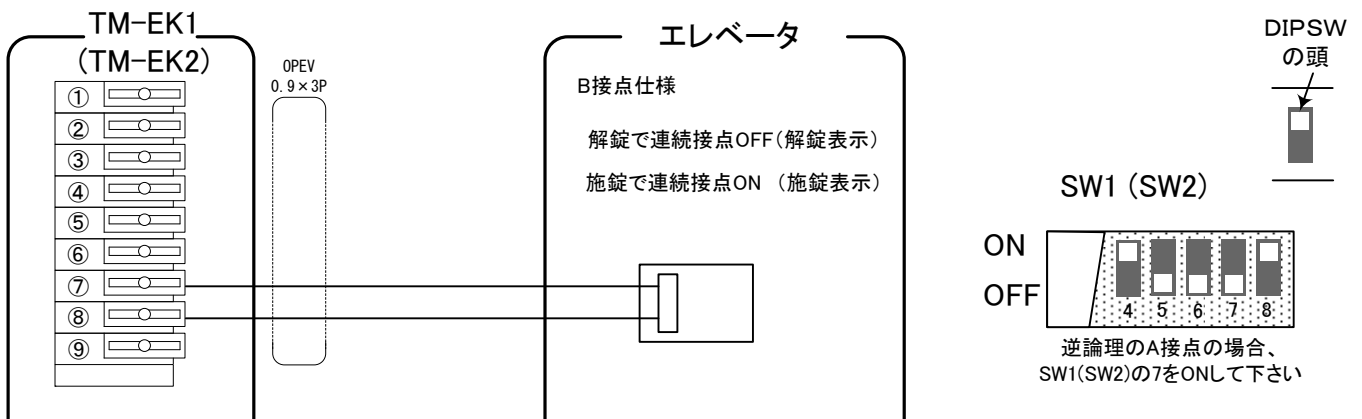
※施錠指示の場合、全閉信号の入力で施錠を行う（挟まれ防止機構）
自動施錠に設定されている場合解錠時間は、10秒間

自動扉（連続開可能型）の場合



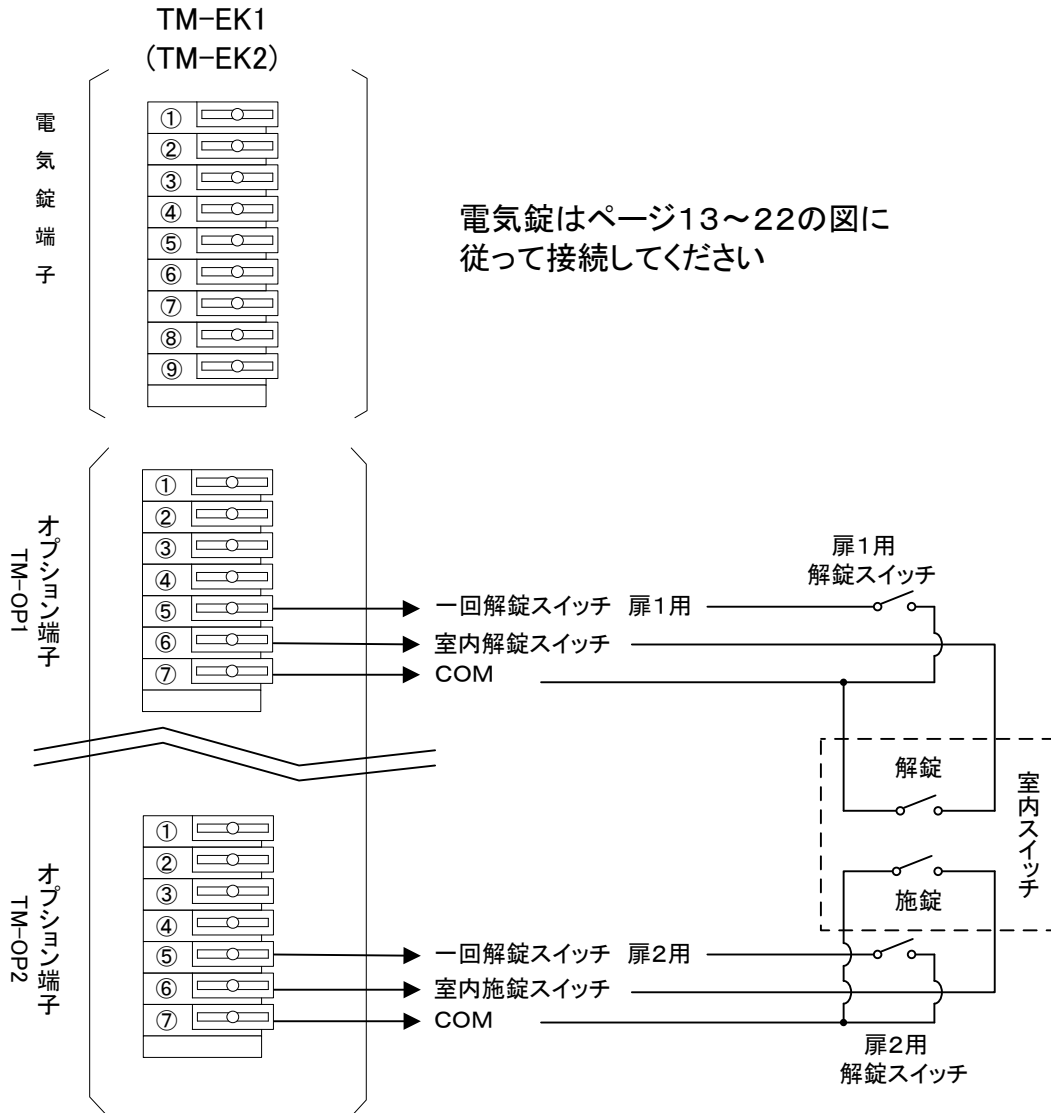
※扉の状態に関係なく、施解錠可能
自動施錠に設定されている場合解錠時間は、2秒間

エレベーター（籠呼び制限）の場合



上記はCB-1にて施錠状態の時、無電圧A接点をエレベータに送出します。
解錠状態で無電圧A接点を送出する場合にはSW1の7と8をONさせてください。

施錠インターロック設定の接続について



オプションについて

タイマー(オプション)について

市販のタイマーを電気錠制御盤CB-2に接続する事により、電気錠の連続解錠あるいは施錠を時間制御する事ができます。

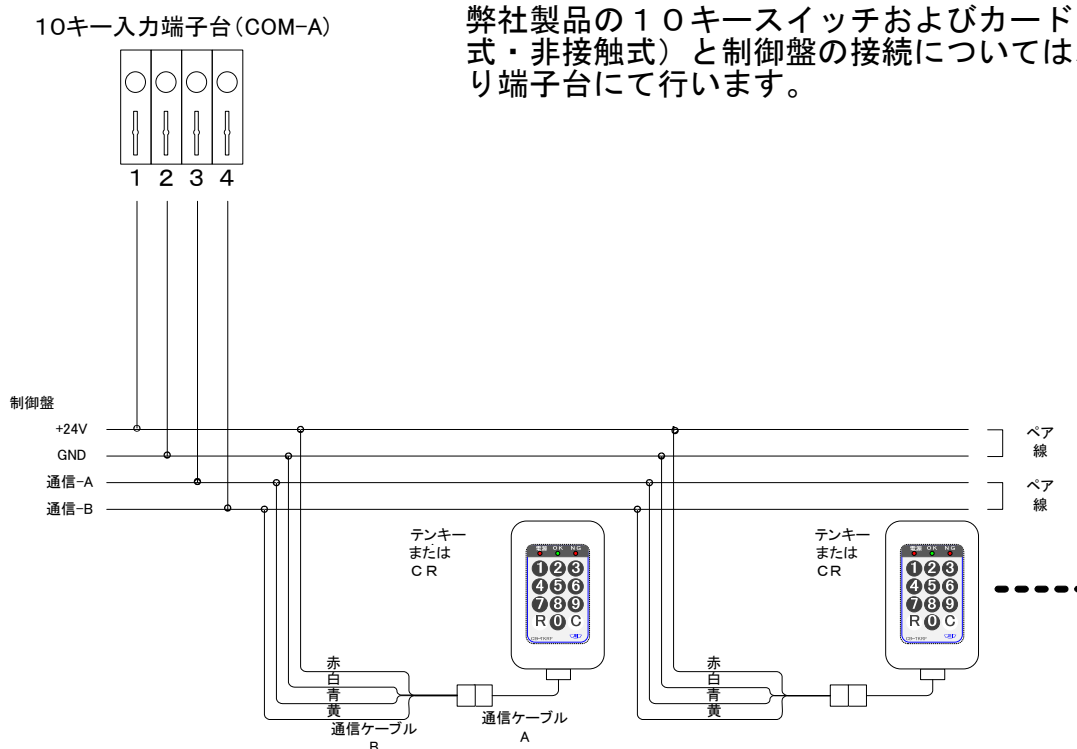
バッテリー(オプション)について

バッテリーを電気錠制御盤CB-2に接続する事により、新品の状態であれば停電時約30分前後施解錠動作が可能です。

バッテリー取付方法

- ①バッテリー用コネクタを主基板のバッテリー入力端子に差し込みます。
- ②バッテリー取り付け位置(主基板の下)に、バッテリーを配置します。
- ③バッテリーと金具を結束バンドで固定します。
- ④バッテリーのスイッチをOFFにします。
- ⑤バッテリーのコネクタをバッテリー用コネクタに接続します。
- ⑥バッテリーのスイッチをONにします。

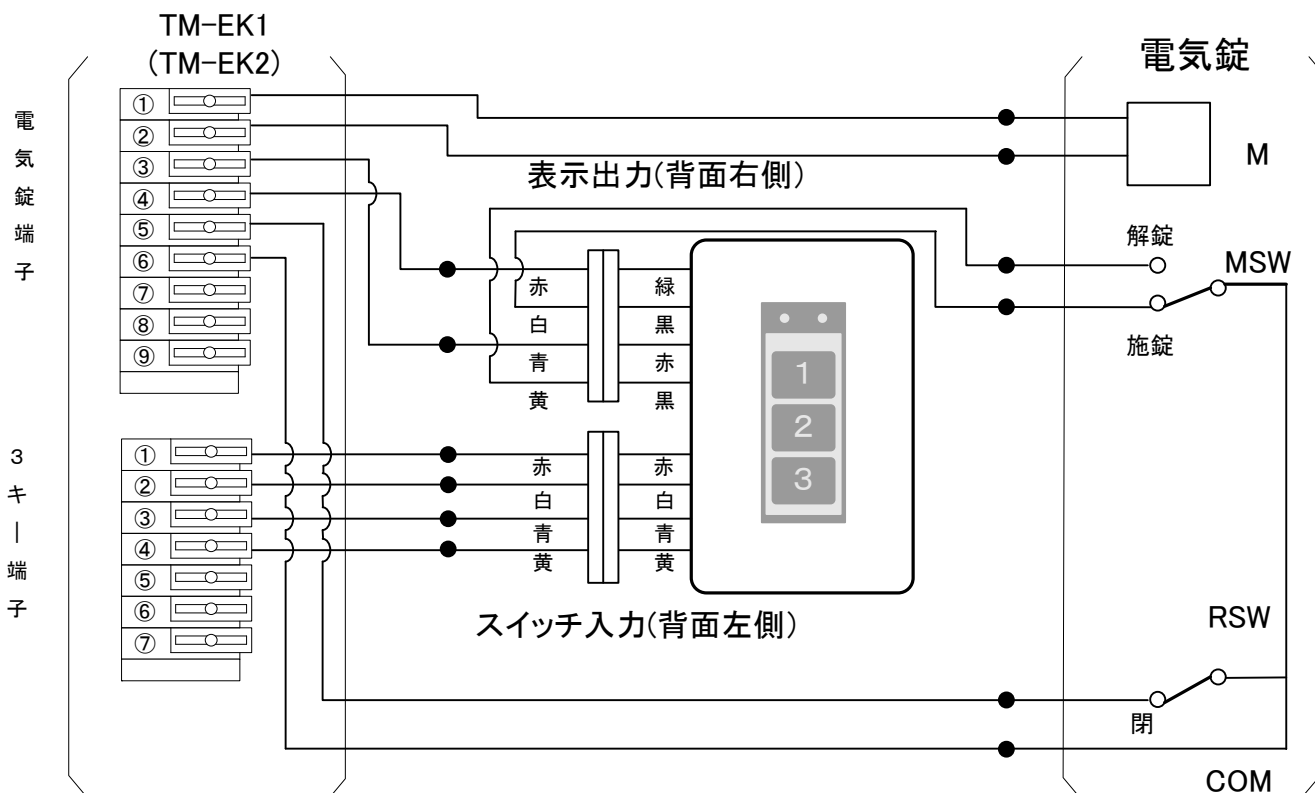
10キー・カードリーダー(オプション)の接続について



3キー(オプション)の接続について

弊社製品の3キースイッチと制御盤の接続は、一般電気錠の場合については、下図のとおりに行います。

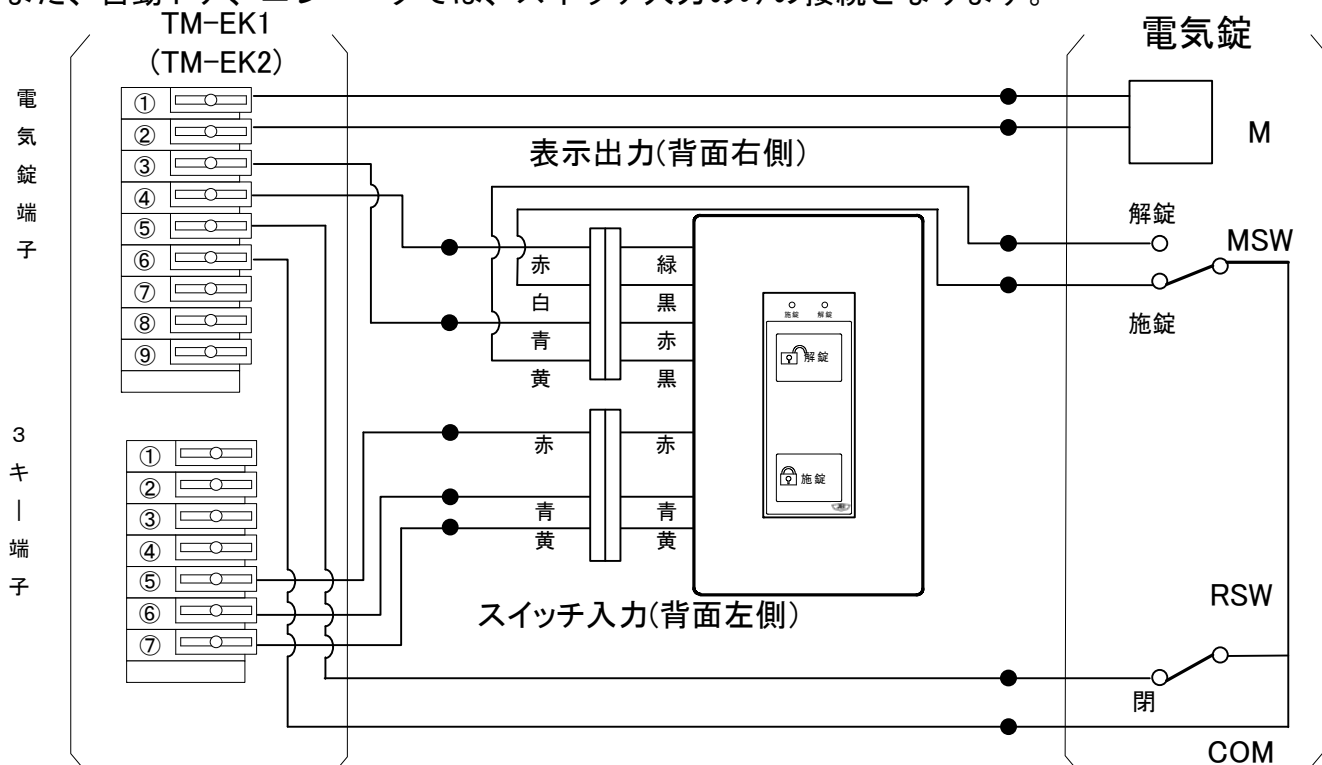
なお、施錠・解錠の表示が不要な場合、スイッチ入力のための接続となります。
また、自動ドア、エレベータでは、スイッチ入力のための接続となります。



施錠・解錠スイッチ(オプション)の接続について

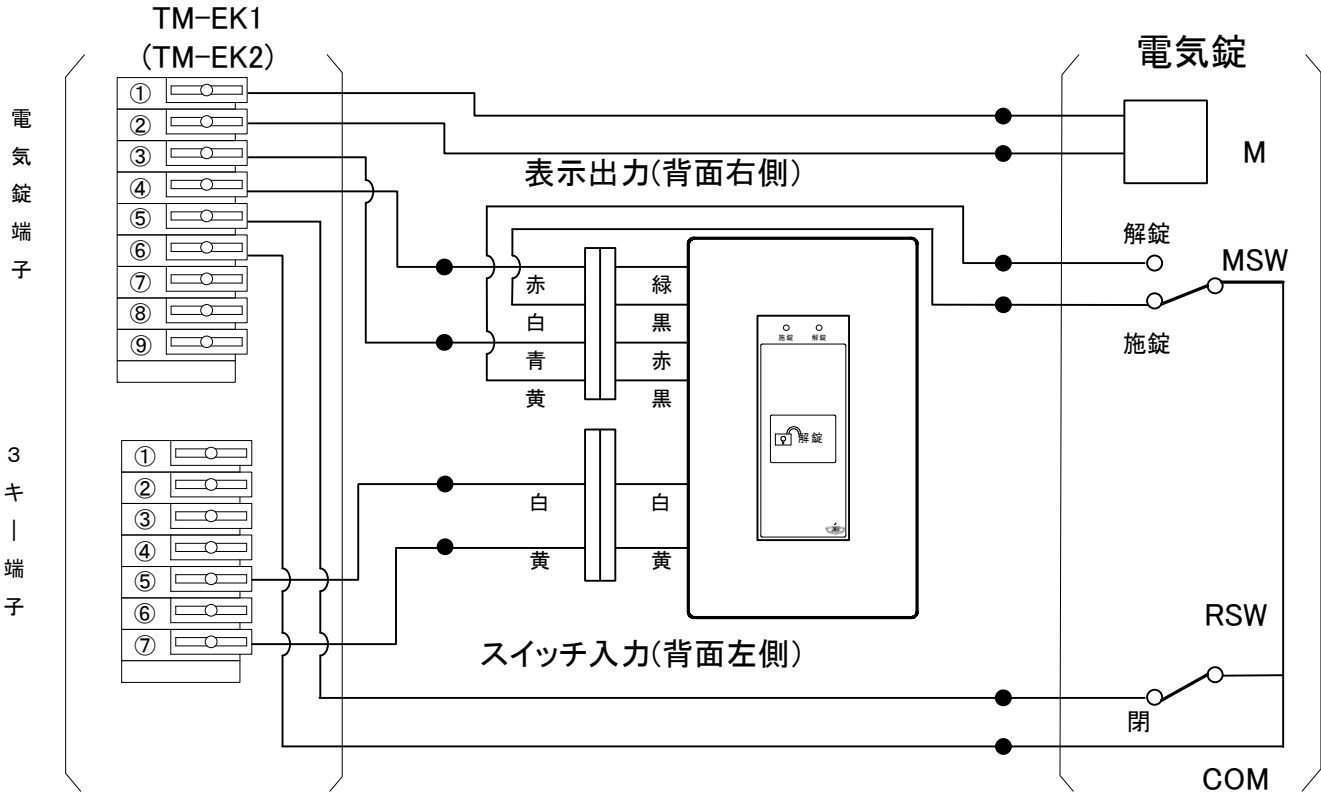
弊社製品の施錠・解錠スイッチと制御盤の接続は、一般電気錠の場合については、下図のとおりに行います。

なお、施錠・解錠の表示が不要な場合、スイッチ入力のための接続となります。
また、自動ドア、エレベータでは、スイッチ入力のための接続となります。



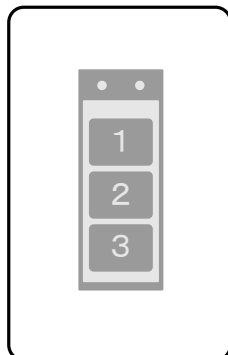
解錠スイッチ(オプション)の接続について

弊社製品の解錠スイッチと制御盤の接続は、一般電気錠の場合については、下図のとおりに行います。
 なお、施錠・解錠の表示が不要な場合、スイッチ入力のための接続となります。
 また、自動ドア、エレベータでは、スイッチ入力のための接続となります。



3キー操作説明

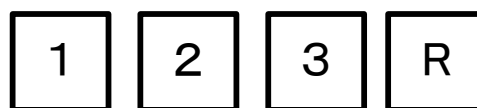
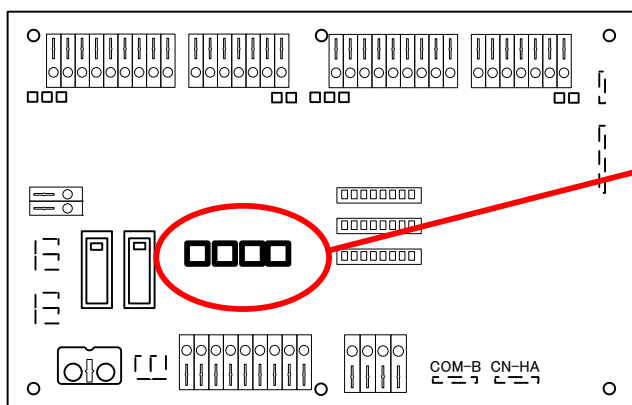
解錠操作



- ①暗証番号を数字8桁以内で入力します。例) ① ② ③
- ②前もって登録された番号に一致した場合は解錠します。
- ③押し間違った場合は、3秒以上間隔をあけた後再入力してください。

暗証番号登録操作

登録機位置



- ① R ② R ② R ② の順番にスイッチを押します。(ピピと2回電子音が鳴りますと入力開始)
- ②ご希望の暗証番号を数字1桁から8桁以内で ① ② ③ のいずれかを入力します。
- ③最後に R スイッチを押します。(ピピピと3回電子音が鳴りますと、登録完了です。)

※すべてのスイッチ操作は、3秒以上間隔をあけないでください。

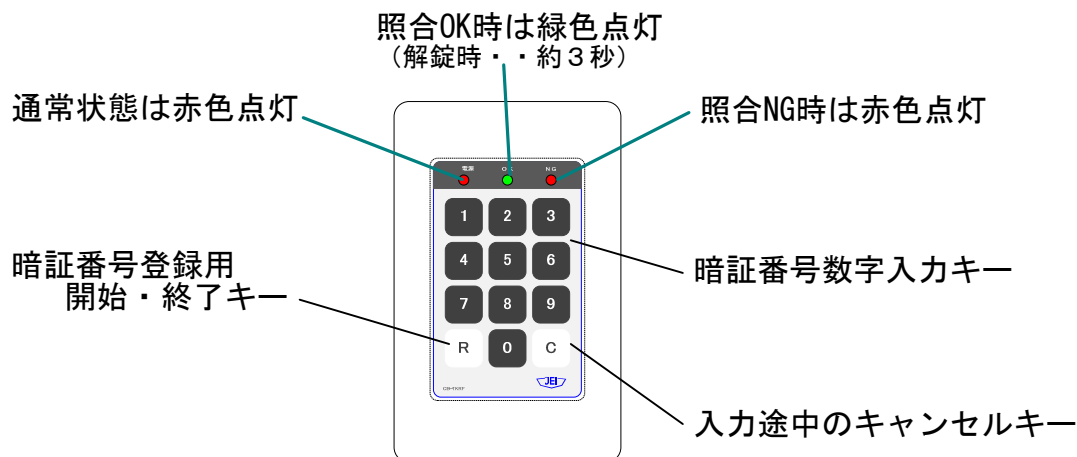
3秒経過しますと初期状態に戻ります。

※暗証番号として『1 2』または『1 2 3』の設定では運用しないでください。

〈ご注意〉安全のため暗証番号を定期的に変更してください。

10キー操作説明

- ・10キースイッチが設置されている扉は、暗証番号入力(1～8桁)により手元解錠操作ができます。
- ・もし暗証番号を間違えて入力したときは5秒間入力を受け付けません。



状態	表示
通常待機時	電源・赤色点灯
暗証番号が正しく表示された時	OK・緑色点灯(解錠時約3秒間)
暗証番号が間違っていた時	NG・赤色点灯

解錠操作

- ①暗証番号を数字8桁以内で入力します。例) ① ② ③ ④ ⑤
- ②前もって登録された番号に一致した場合は解錠します。
- ③押し間違った場合は、3秒以上間隔をあけた後再入力してください。

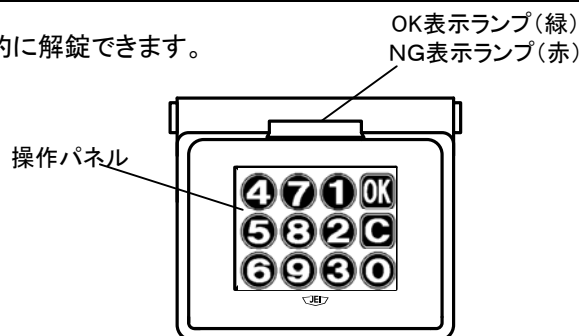
暗証番号登録操作

- 暗証番号登録機能を有効にした端末で以下のように操作し、暗証番号を登録します。
- ① **R** **R** **R** **R** **R** の順番にスイッチを押します。(ピピと2回電子音が鳴りますと入力開始)
 - ②ご希望の暗証番号を数字1桁から8桁以内で入力します。
 - ③最後に **R** スイッチを押します。(ピピピと3回電子音が鳴りますと、登録完了です。)

※すべてのスイッチ操作は、3秒以上間隔をあげないでください。
3秒経過しますと初期状態に戻ります。

マルチテンキー操作説明

- ・設定した暗証番号1～8桁の番号を押すと電気錠又は自動扉を一時的に解錠できます。
- ・本端末と対応する扉の解錠時間を設定出来ます。(1～60秒)
- ・番号の並びが縦横ランダムに切替わります。
- ・バックライト付きタッチパネル入力で軽いタッチで操作できます。
(解錠時間はスタンドアロン端末の場合設定できません)



解錠操作

- ①表示が消えている状態では、パネル面のいずれかを軽くタッチするか、人体が近づくと操作画面が表示されます。
- ②暗証番号を数字8桁以内で入力し、**OK** を押します。
(照合中は、OK表示ランプ(緑)が点滅)
- ③照合OKの場合は解錠します。([OK表示ランプ(緑)]点灯及び「ピピピ」音) 図①
照合NGの場合は開錠しません。([NG表示ランプ(赤)]点灯及び「ブー」音) 図②



※ボタン操作を間違えたときは **C** キーを押すか、3秒以上の間隔を空けてから再操作してください。

暗証番号登録操作

登録モードにし以下のように操作し、暗証番号を登録します。

OK **2** **OK** **2** **OK** **2** [暗証番号1～8桁] **OK**

(例) **OK** **2** **OK** **2** **OK** **2** **1** **2** **3** **OK**・・・暗証番号”123”を設定

正常に設定されると、[OK表示ランプ(緑)]が点灯し、「ピピピ」という音が鳴ります。

暗証番号は基本的に全てのテンキーで同じ暗証番号となります。

一回解錠時間設定(スタンドアロン端末のみ)

登録モードにし **OK** **OK** **0** **OK** と押すと、右の画面が出てきます。

本端末と対応する扉の解錠時間を設定します。

(1秒、3秒、5秒、10秒、30秒、60秒より選択してください)

図の様に「1回解錠時間」の数字が黒地に白文字の状態を選択されている事を示します。

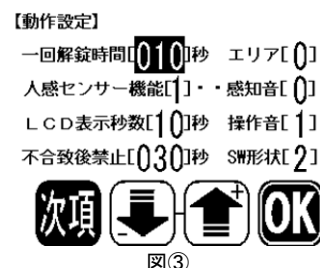
そのような状態でなければ **次項** を何度か押し図の様にして下さい。

図の様になれば **↑** **↓** のボタンを押し任意の時間に設定して下さい。

(初期設定では10秒となっています)

設定した時間で良ければ **OK** ボタンを押し設定完了です。

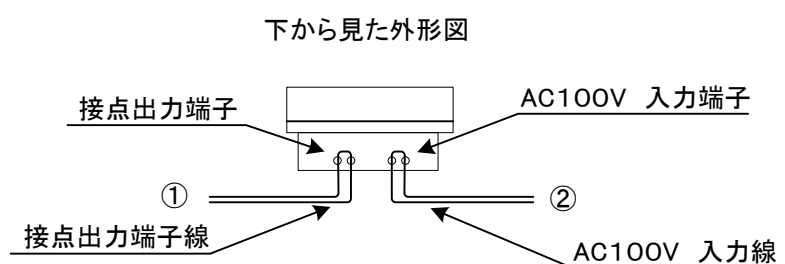
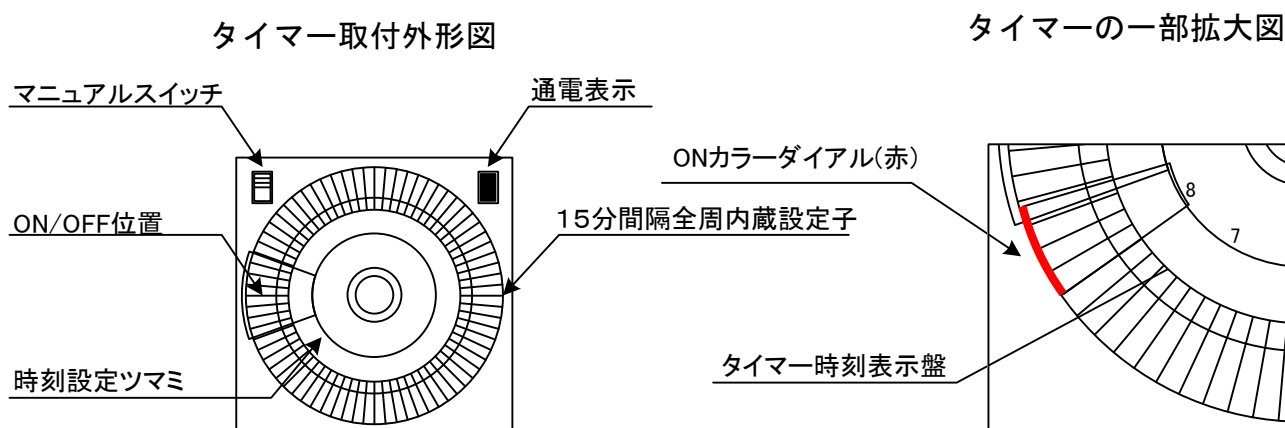
※その他の設定を変更すると動作しなくなる可能性がありますので設定変更をしないで下さい。



タイマー設定

タイマー取付け方法

通電表示	表示灯が点灯した時は、通電状態です。(クォーツ停電補償式)
マニュアルスイッチ	負荷制御に対して自動と手動の選択が出来ます。
直続式時計	1分単位で現在時刻の設定が出来ます。
ONカラーダイヤル	動作設定時間が一目で分かるように赤色表示します。
ON/OFF位置	15分間隔全周内蔵設定子の内側へ倒れている部分がON/OFF位置の所になるとタイマー解錠します。



まず最初にタイマー取付穴に上から差し込みます。

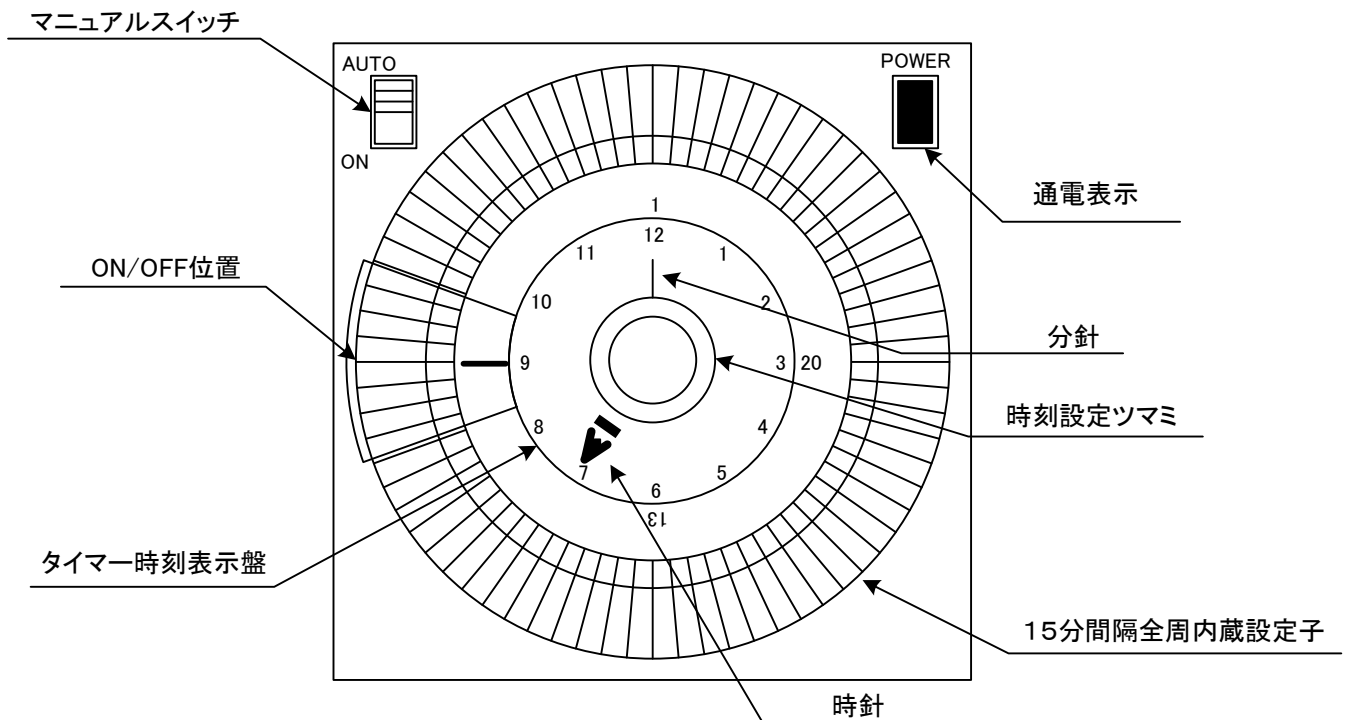
①接点出力端子線は、オプション入力端子台(TM-OP1)5, 7に差し込みます。
(極性はありません)(ページ10参照)

②AC100V入力線をAC端子台に1本ずつ接続します。(極性はありません)

24時間タイマー(内蔵可) Panasonic電工 ATB75017 同等品

週間タイマー(内蔵可) OMRON H2F-WMC 同等品

時刻設定とタイマー設定



(1) 時刻設定 (例として午後7時00分にセット)

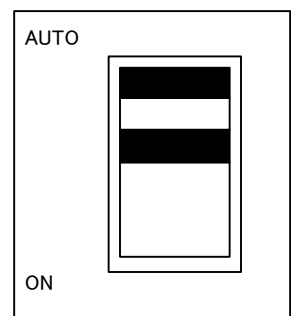
- 時刻設定つまみを回し現在午後7時00分の位置に設定します。時刻設定つまみを動かしますと時刻指針とタイマー時刻表示盤も動きます。
- 時刻設定が終われば次は、タイマー設定に入ります。

(2) タイマー設定 (自動施錠時)

(例として午後8時00分から午後9時00分までをタイマー解錠のセット)

- 午後8時00分から午後9時00分の間にある全周内蔵設定子を内側に倒します。(1時間で4つ分です。赤色部分が見えます。)

マニュアルスイッチ拡大図



- 注意1. 全周内蔵設定子は、1つにつき15分です。
 注意2. 現在時刻から1時間以内前後は、タイマー設定ができませんが、設定するときはもう1回時刻設定つまみ回し直して設定して下さい。
 注意3. 連続解錠時にタイマーのON/OFFが入ると電気錠は、施錠となり、解錠時にタイマーのON/OFFが入ると電気錠は、解錠となります。

◎備考◎

15分間隔全周内蔵設定子を時刻設定つまみ側(内側)に倒すとタイマーONになります。

AC100Vコードは最初から付いています。マニュアルスイッチがAUTOの時は、タイマー解錠し、ONの時は、連続解錠します。

故障かな？ その前に……

症 状	状 態	措 置 方 法
全く動作しない	電源スイッチは入っているか？	電源スイッチを「入」にする。
	機器が正しく接続されているか？	接続図を元に再度確認する。
	タイプスイッチの設定はあっているか？	タイプスイッチの設定表を元に再度確認する。
	扉に無理な力がかかっているか？	扉を前後、左右、上下に押したり、引いたりしてみる。
	開扉ランプが点灯していないか？	扉を閉める。
	扉が閉まっている場合。	扉と枠のすき間が大きい可能性があります。この場合は、扉の調整が必要です。
暗証番号(3キー)で解錠	正しく登録された番号か？	再登録してみる。
ブザー音が鳴る	施錠開扉状態になっていないか？	扉を閉めて施錠又は解錠スイッチを押して下さい。
	扉が開けっ放しになっていないか？	扉を閉めて再度電源リセットをかけて下さい。

〈故障の際ご連絡していただきたい内容〉

- ご住所・お名前・電話番号
- 製品名、お買いあげ日
- 故障内容・症状（できるだけ詳しく）
- 訪問ご希望日

システムを永くご使用していただくために

保守点検のおすすめ

システムの円滑な運用を確保するために、定期点検をおすすめしております。
電気錠は、毎日開閉する扉に取り付ける場合が多く、システムの異常だけでなく扉の不具合が故障の原因になる場合がありますので、保守点検により建物全体の運用・セキュリティ・安全の確保を支障なく行えるよう検査を行います。



日本電子工業株式会社

本社

〒544-0033
大阪府大阪市生野区勝山北1丁目4番21号

TEL 06-6731-1331
FAX 06-6712-0066

東京営業所

〒144-0043
東京都大田区羽田6丁目5番1号

TEL 03-5735-5780
FAX 03-3735-5781

仙台営業所

〒980-0012
宮城県仙台市青葉区錦町1丁目1番9号 402

TEL 022-722-6985
FAX 022-722-6986

大阪営業所

〒544-0042
大阪府大阪市天王寺区烏ヶ辻2丁目2番11号 5F

TEL 06-6731-1336
FAX 06-6772-3466

名古屋営業所

〒467-0066
愛知県名古屋市瑞穂区洲山町1丁目55番3号 410

TEL 052-858-3305
FAX 052-858-3306

福岡営業所

〒812-0013
福岡県福岡市博多区博多駅東1丁目1番5号 405

TEL 092-477-1331
FAX 092-477-1511

お客様サービスセンター

〒544-0042
大阪府大阪市天王寺区烏ヶ辻2丁目2番11号 5F

TEL 06-6731-1335
FAX 06-6712-0066