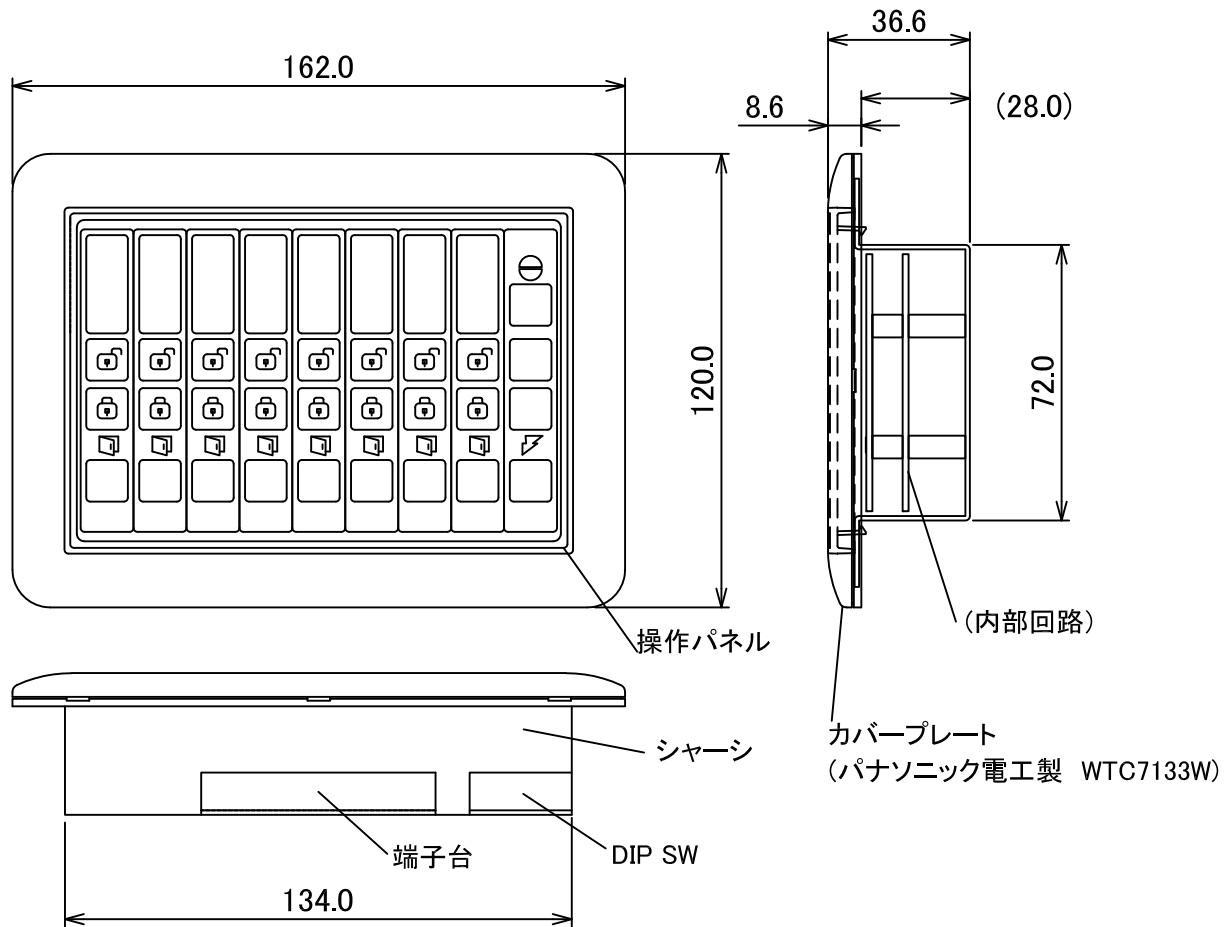




8回線用電気錠操作表示機

SCB-8C



回線数	1～8回線(複数台接続による8回線以上の操作・表示可)
寸法	162(L)×36.6(D)×120(H) mm (3個用ボックス対応)
操作パネル	ベース材質:ABSオフホワイト、前面パネルシール
電源定格	DC24V±10%(入力):単体消費0.2A (AC100Vの場合は専用電源(AC/DC)が必要)
通信方式	RS-485 マルチドロップ方式(接続台数:32台前後)
使用温度範囲	-10～+60℃(氷結/結露なきこと)、屋内専用
重量	0.3kg (本体重量)
操作ボタン (表示LED色)	解錠(赤)、施錠(緑)、自動施錠(黄) 一斉解錠(赤)、一斉施錠(緑)、警報音停止(黄)、復旧(黄)
表示(LED色)	AC接続(青)、DC接続(緑)、開扉(赤)
警報ブザー	開扉警報、こじ開け警報、施錠異常(オプション)
外部入出力 (標準)	(入力)火報、一斉解錠、タイマー、オプション (出力)警報接点 各1ch/無電圧a接点、DC24V 0.1A JEM-A入出力:1ch設定可能

※本製品は、専用のバッテリー付外部電源と接続しての使用を推奨します。

単位	mm	作成年月	2021.07	図番	SCB-00081
尺度	1/2	変更年月		株式会社 JEI	