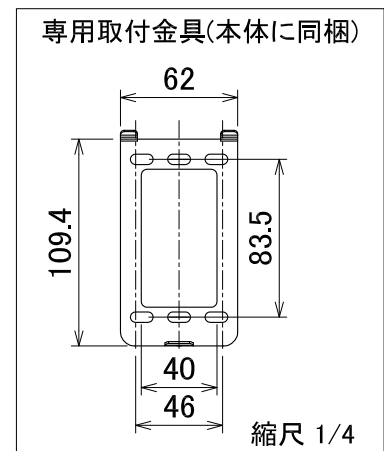


仕様

材質	本体:難燃性ポリカーボネート樹脂 パネル部:ハードコートアクリル
塗装色	ホワイト色(側面・半艶)
質量	約300g
入力電源	DC24V±10% 消費電力 3W
制御方式	16ビットCPU制御
通信方式	RS485
LED表示	電源(青)、OK(緑)、NG(赤)、施錠(緑)、解錠(赤)
操作ボタン	0~9、OK、キャンセル
操作表示	静電容量タッチ入力、7SEGランダム数字表示
ブザー	OK、NG
使用温湿度	0°C~50°C 10~90%PH(結露なきこと)
設置場所	屋内屋外兼用(防滴仕様:IPX5相当)



単位	mm	作成年月	2022.05	図番	CP-00100
尺度	1/1	変更年月		JEI 株式会社 JEI	