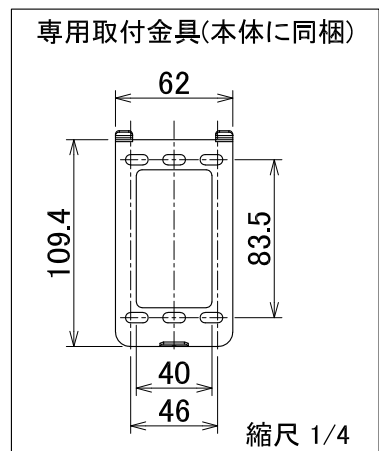


仕様

| | |
|---------|--------------------------------------|
| 対応カード | NFC (FeliCa/MIFARE) |
| 材質 | 本体:難燃性ポリカーボネート樹脂 パネル部:ハードコートアクリル |
| 色 | ブラック(側面・半艶) |
| 質量 | 約300g |
| 入力電源 | DC24V±10% 消費電力 3W |
| 制御方式 | 16ビットCPU制御 |
| 通信方式 | RS-485 |
| LED表示 | 電源(青)、OK(緑)、NG(赤)、施錠(緑)、解錠(赤)、警備中(青) |
| 操作キー | 0~9、OK、キャンセル、SET=警備開始、END=警備終了 |
| 操作表示 | 静電容量フェザータッチ入力、7SEGランダム数字表示(消去設定も可) |
| 音 | OK、NG、メロディ |
| 使用温湿度 | -10℃~50℃ 10~90%PH(結露なきこと) |
| 設置場所 | 屋内屋外兼用 |
| カード検知距離 | 最大25mm |



| | | | | | |
|----|-----|------|---------|---------|----------|
| 単位 | mm | 作成年月 | | 図番 | CP-00107 |
| 尺度 | 1/1 | 変更年月 | 2024.05 | 株式会社JEI | |