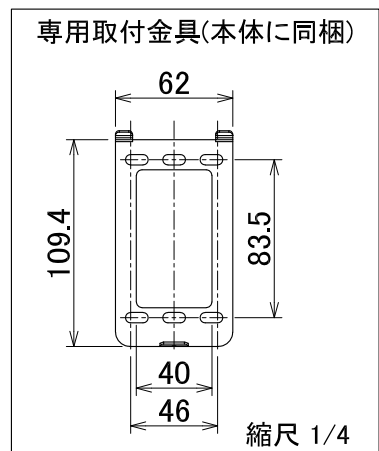


仕様

材質	本体:難燃性ポリカーボネート樹脂 パネル部:ハードコートアクリル
色	ブラック(側面・半艶)
質量	約300g
入力電源	DC24V±10% 消費電力 3W
制御方式	16ビットCPU制御
通信方式	RS-485
LED表示	電源(青)、OK(緑)、NG(赤)、施錠(緑)、解錠(赤)
操作キー	0~9、OK、キャンセル
操作表示	静電容量フェザータッチ入力、7SEGランダム数字表示
音	OK、NG
使用温湿度	-10℃~50℃ 10~90%PH(結露なきこと)
設置場所	屋内屋外兼用



単位	mm	作成年月		図番	CP-00101
尺度	1/1	変更年月	2024.05	株式会社 JEI	