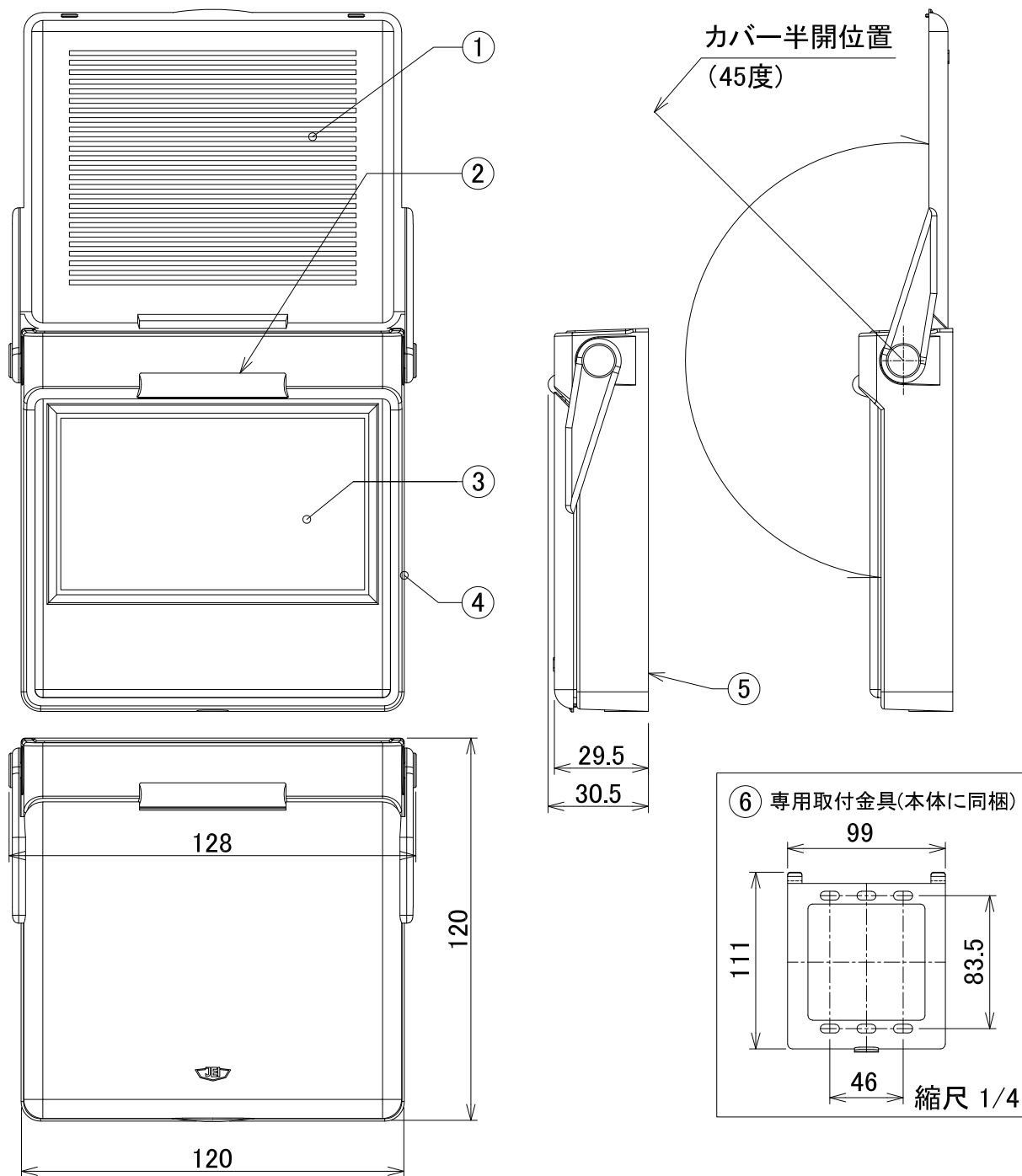



① 液晶タッチキー

CB-CLK(10)



仕様	抵抗膜方式、12キー ランダム数字表示
	暗証番号自在設定(8桁 MAX)
機能	暗証番号の判定、照合結果の出力
	通信方式:RS485 準拠 (マルチドロップ方式)
表示灯	電源(赤)OK(緑)NG(赤点滅)
音(ブザー)	照合OK時 照合NG時
定格	DC24V ±20% -15~+55℃
液晶	480×272 ドット・フルカラー・バックライト・ノングレア
重量	約300g

番号	名称
①	カバー
②	状態表示ランプ(赤)(緑)
③	液晶タッチパネル
④	本体
⑤	接続コネクタ
⑥	専用取付金具

単位	mm	作成年月	2024.05	図番	TK-00500
尺度	1/2	変更年月		 株式会社 JEI	